

Aussen wetterfest, innen wohnlich:
Das Wohnbau-Fenstersystem Homena 555
in Holz/Metall.



Bestnoten für Budget und
Umwelt:
Holz/Metall-Fenster bringen
den entscheidenden Vorteil.



Holz/Metall-Fenster verdienen aus jeder Perspektive Bestnoten. Sie sind investitionssicher, weil langlebig und wartungsfrei. Sie glänzen mit einer hervorragenden Ökobilanz und bieten umfassenden Wohnkomfort sowie moderne Ästhetik und eine beinahe uneingeschränkte Farbwahl.

Homena 555 ist wirtschaftlich

Die Idee ist bestechend, das Produkt perfekt: Holz als statisch tragendes Element mit natürlichen Dämmeigenschaften und wohnlischem Charakter, Aluminium als absolut wetterbeständige äussere Abdeckung. Die Holz/Metall-Fenster Homena 555 kombinieren diese Vorteile zu einem ausgereiften und rundum überzeugenden Produkt mit einem attraktiven Preis.

Homena 555 ist nachhaltig

Die Ökobilanz überzeugt: Der CO₂-neutrale Werkstoff Holz ist gleich um die Ecke verfügbar, wächst nach und dient durch seine Nutzung der Waldwirtschaft und der Gesundheit unserer Wälder. Im Verbund mit Aluminium bleiben die Fenster auch bei starken Temperaturschwankungen immer dicht, was Heizenergie spart. Das Aluminium lässt sich am Ende des langen Produktlebens vollständig recyceln. Damit stehen unsere Holz/Metall-Fenster ökologisch beispielhaft da.



Aussen wetterfest, innen wohnlich.

Innen wohnliches Holz, aussen witterungsbeständiges Aluminium – eine Kombination, die nur Vorteile bringt. Das Fenstersystem Homena 555 ist langlebig, hat hervorragende Isolationseigenschaften und bietet dem Bauherrn und Architekten grosse gestalterische Freiheiten.



Glas nach Bedarf:

– Das Glas wird je nach Anforderung an Wärmedämmung und Lärmschutz ausgewählt

Alu – das bewährte Material:

– Die Flügelverkleidung aus Aluminium bietet Schutz vor Wind und Wetter
 – Der farblichen Gestaltung sind kaum Grenzen gesetzt
 – Unsere hochwetterfesten Standardfarben überzeugen durch einen hervorragenden Langzeitschutz

Holz nach Wunsch:

– Die Holzart wird je nach Kundenwunsch und statischen Anforderungen ausgewählt

Dicht mit hochwertigem Material:

– Die Mitteldichtung aus hochwertigem EPDM-Gummi mit vulkanisierten Ecken garantiert hervorragende Dichtheit

Lange Lebensdauer:

– Das Grundprofil, schraubenfrei montiert und abgedichtet, gewährleistet eine lange Lebensdauer

Massgeschneiderte Lösungen
für jedes Bauvorhaben:
Das Holz/Metall-Wohnbau-
Fenstersystem Homena 555
trägt zur guten Baukultur bei.



Das Fenstersystem für den Wohnungsbau

Mit Homena 555 bieten wir ein umfangreiches Fenstersystem für Wohnbauten (Ein- oder Mehrfamilienhäuser) an. Ob bei Neubauten, ob bei Sanierungen: Mit unseren Produkten lassen sich Gebäude in praktisch allen Dimensionen und Architekturstilen massgeschneidert und individuell realisieren. Zudem bietet das Homena-555-System ein Optimum an Dichtheit, Schallschutz und Sicherheit.

Auch für Minergie®-Bauten

Mit dem Minergie-Label werden Gebäude ausgezeichnet, die klar definierte Anforderungen an Klimakomfort und Energieverbrauch erfüllen. Unser Fenster Homena 555 plus Minergie lichtoptimiert ist vorzertifiziert und daher besonders geeignet für die Bauweise im Minergie-Standard. Es erfüllt die strengen Minergie-Anforderungen mühelos.

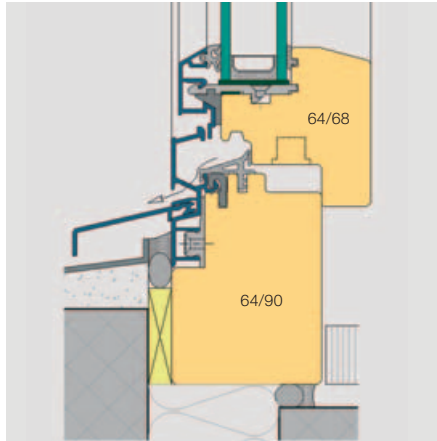
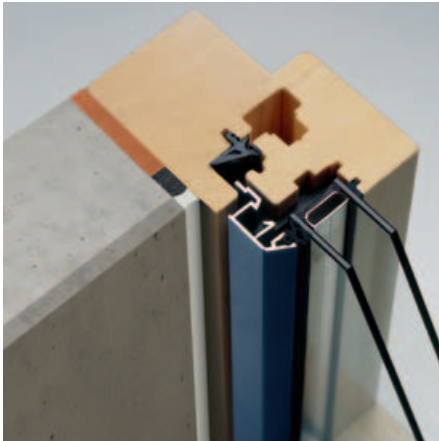


«Bei Homena 555 ergibt die Kombina-

tion von Ökologie, Wirtschaftlichkeit und Ästhetik grösseren Wohnkomfort. Was will man mehr?»



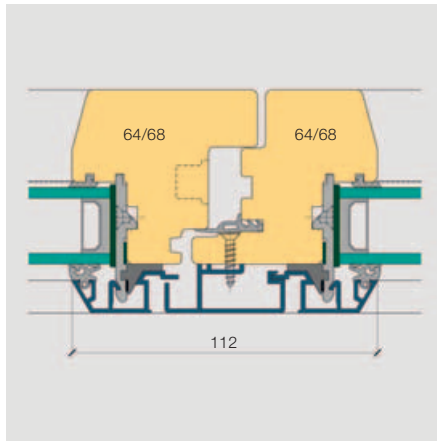
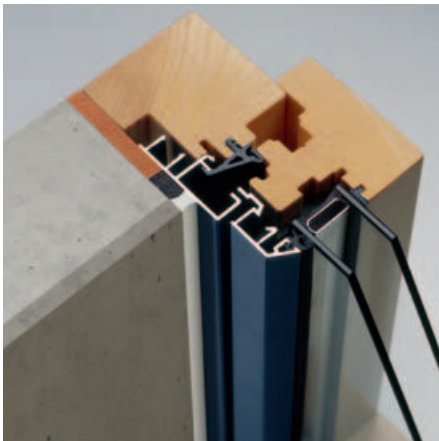
Durchdachte Bauweise für innovative Lösungen: Qualität und Vielfalt für Ihre individuellen Bedürfnisse.



Homena 555

Holzfenster mit Flügelverkleidung

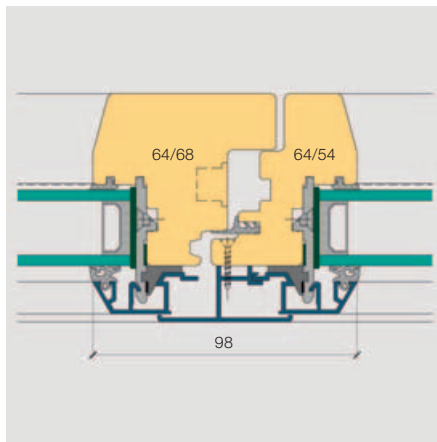
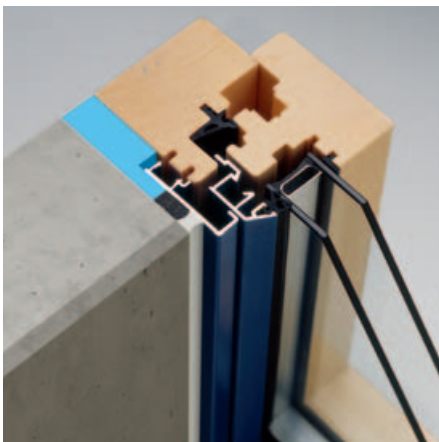
Beim Wohnbaufenster Homena 555 wird lediglich der Flügel mit einem Alu-Rahmen abgedeckt. Der Holzrahmen bleibt weitgehend hinter dem Mauerlicht und wird durch dieses geschützt. Das ergibt einen hohen Witterungsschutz und eine lange, wartungsfreie Lebensdauer. Die Ausführung mit dem hervorragenden Preis-Leistungs-Verhältnis kommt vor allem im Wohnungsbau zur Anwendung.



Homena 555 plus

Holz/Metall-Fenster mit Flügelverkleidung und Rahmenabdeckung

Beim Homena 555 plus werden sowohl der Fensterflügel als auch der Fensterrahmen mit einem Alu-Profil abgedeckt. Dadurch wird das ganze Fenster vollflächig gegen Wind und Wetter geschützt. Das hat auch ästhetische Vorteile: Durch die äussere Abdeckung aller Holzteile erhält die ganze Fensterpartie eine einheitliche Ansicht und Struktur.



Homena 555 plus lichtoptimiert

Holz/Metall-Fenster mit Flügelverkleidung und lichtoptimiertem Rahmen

Mit Homena 555 plus lichtoptimiert erhalten Sie beste thermische Eigenschaften mit einer maximalen Lichteinstrahlung. Die lichtoptimierte Montage ermöglicht eine Vergrößerung der Glasfläche. Dabei überdeckt die Rahmenabdeckung den Flügel fast vollständig. Der Effekt: Das Licht dringt optimal in den Raum ein.

Homena 555 plus Minergie lichtoptimiert

Das lichtoptimierte Fenster Homena 555 plus Minergie erfüllt mit entsprechender 3-fach-Verglasung (U-Wert: 0,7 W/m²K) die Anforderungen für die Minergie-Zertifizierung problemlos.

Gestaltungsspielraum:

Das flexible System für jedes Anforderungsprofil.

Das bewährte Fenstersystem Homena 555 ist die optimale Lösung für Ein- oder Mehrfamilienhäuser. Das System wurde speziell für den anspruchsvollen Wohnungsbau entwickelt und eignet sich sowohl für Neubauten als auch für Sanierungen.

Homena 555 ist das Resultat kontinuierlicher Entwicklungsarbeit. Da nur hochwertige Materialien zum Einsatz kommen, haben die robusten und ästhetischen Fenster einen überdurchschnittlich langen Lebenszyklus. Dank demontierbarem Aluminiumrahmen lässt sich das Glas beim Flügel einfach austauschen. Die Flügelprofile hintergreifen den äusseren Teil des Fensterrahmens rundum und bieten auf diese Weise guten Schutz vor Einbrüchen. Aufgrund des geringen Unterhalts ist das Fenstersystem Homena 555 die ideale Lösung, um Kosten zu sparen.

Schlankes, zeitloses Design

Homena 555 zeichnet sich durch äusserst schlanke Profile aus: Die Mittelpartie ist lediglich 112 mm breit, bei der lichtoptimierten Variante sogar nur 98 mm. Auch die Gummiprofile sind minimal dimensioniert: eine Kombination, die für form-schöne Fenster mit hohem Glasanteil sorgt.

Flexible Systemvarianten

Unser Holz/Metall-Wohnbaufenster ist je nach Anforderungsprofil in verschiedenen Komfortvarianten erhältlich (vgl. Rückseite dieses Prospekts).

Mit der Variante Homena 555 plus Minergie lichtoptimiert steht Ihnen ein vorzertifiziertes Produkt zur Verfügung, das sich für die Bauweise im Minergie-Standard hervorragend eignet.



«Als Architektin schätze ich den Spielraum, den mir Homena 555 sowohl bezüglich Farbe als auch Form bietet.»



Beschläge in allen Variationen

Die Art der Beschläge hängt von der Grösse Ihrer Fenster ab. Für kleine Flügel kommen vor allem Dreh- oder Dreh/Kippöffnungen zum Einsatz, bei grossen Flügeln vorwiegend Parallel-Schiebe/Kippöffnungen. Homena 555 erfüllt höchste Anforderungen in Bezug auf Einbruchschutz. Drei Sicherheitsstufen stehen zur Wahl.



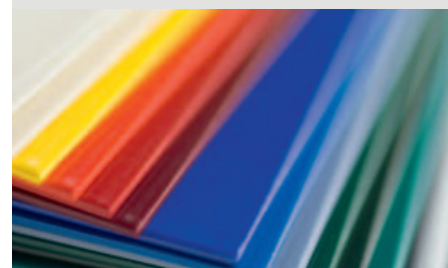
Bestimmen Sie die Glasqualität

Verschiedene Glasarten mit unterschiedlichsten Eigenschaften betreffend Wärme-, Schalldämmung und Sicherheit stehen zur Wahl.



Diverse Holzarten stehen zur Wahl

Wählen Sie für Ihre individuellen Ausbauwünsche zwischen verschiedenen Holzarten (z. B. Fichte, Lärche, Tanne, Föhre, Eiche usw.). Unsere Fachleute können Sie bei der Wahl kompetent beraten.



30 Standardfarben, tausend Sonderwünsche

Für den Metallrahmen bieten wir Ihnen 30 Standardfarbtöne in hochwetterfester Qualität. Darüber hinaus sind auch Lackierungen in RAL- oder NCS-Farben in herkömmlicher Pulverqualität oder auf Wunsch (sofern lieferbar) in hochwetterfester Qualität möglich. Zudem sind auch anodisierte Oberflächen möglich.

Das Holz/Metall-Wohnbau-Fenstersystem Homena 555:

Zertifizierte Qualität für höchste Komfortansprüche.

Geprüft, normiert und zertifiziert

Das Fenstersystem Homena 555 steht für höchste Qualitätsansprüche.

Dies bestätigen Prüfatteste namhafter Institute:

Homena 555

| | | | |
|----------|------------------------------|-------|----------|
| HSB Biel | Luftdurchlässigkeit nach EN | 12207 | Klasse 4 |
| HSB Biel | Schlagregendichtheit nach EN | 12208 | E 1350 |

Homena 555 plus

| | | | |
|----------|---------------------------------------------------|-------|----------|
| HSB Biel | Luftdurchlässigkeit nach EN | 12207 | Klasse 4 |
| HSB Biel | Schlagregendichtheit nach EN | 12208 | E 1650 |
| EMPA | Luftschalldämmung nach EN ISO 140-3 und ISO 717-1 | | |

Homena 555 plus lichtoptimiert

| | | | |
|----------|---------------------------------------------------|-------|----------|
| HSB Biel | Luftdurchlässigkeit nach EN | 12207 | Klasse 4 |
| HSB Biel | Schlagregendichtheit nach EN | 12208 | E 1650 |
| EMPA | Luftschalldämmung nach EN ISO 140-3 und ISO 717-1 | | |

Homena 555 plus Minergie lichtoptimiert

| | | | |
|----------|---------------------------------------------------|-------|----------|
| HSB Biel | Luftdurchlässigkeit nach EN | 12207 | Klasse 4 |
| HSB Biel | Schlagregendichtheit nach EN | 12208 | E 1650 |
| EMPA | Luftschalldämmung nach EN ISO 140-3 und ISO 717-1 | | |
| FFF | Systemvorprüfung Minergie®-Modul-Fenster | 1.0 | |

Alles zum Bauen und Renovieren:

Weitere Holz- und Holz/Metall-Systeme von Homena.

Ausser den Holz/Metall-Fenstern für den Wohnbaubereich, die in diesem Prospekt vorgestellt werden, bietet Ihnen unser Sortiment im Bereich Holz- und Holz/Metall-Systeme zahlreiche weitere Top-Produkte. Hier der kurze Überblick:

- Fenster- und Fassaden-System
- Holzfenster
- Sanierungsfenster
- Renovations-Flügelverkleidung
- Pfosten/Riegel-System

Homena

Ernst Schweizer AG, Metallbau
Alleestrasse 11, CH-2503 Biel
Telefon +41 32 329 30 90
Telefax +41 32 329 30 99
www.homena.ch