
Le système de fenêtres bois/métal Meko 10

Les fenêtres en bois sont particulièrement exposées aux intempéries. Elles doivent normalement être repeintes régulièrement. L'habillage ultérieur en profilés en aluminium thermolaqués peut ainsi représenter une solution plus rentable.

Lorsqu'il faut repeindre les fenêtres et que le bois est encore en bon état, il peut être intéressant de demander conseil à une entreprise spécialisée. Le système Meko 10 représente une excellente possibilité de rénovation ultérieure des fenêtres.

Il rend superflu durant plusieurs dizaines d'années tout entretien complémentaire du vantail exposé aux intempéries. Le système Meko 10 convient pour de nombreux modèles de fenêtres, et vous pouvez choisir dans une gamme de plus de 1000 coloris.



Le système de fenêtres bois/métal Meko 10: une seconde vie pour les fenêtres en bois.

Avantageux

L'obligation de repeindre périodiquement les fenêtres n'a pas que des justifications esthétiques. Elle sert en premier lieu à la conservation de la valeur du bâtiment. L'investissement unique pour le revêtement en aluminium propre au système Meko 10 permet de réaliser chaque année d'appréciables économies de coûts, puisqu'il n'est plus nécessaire de repeindre ses fenêtres. Ce mode de rénovation n'a en outre aucune incidence sur les autres éléments de la construction!

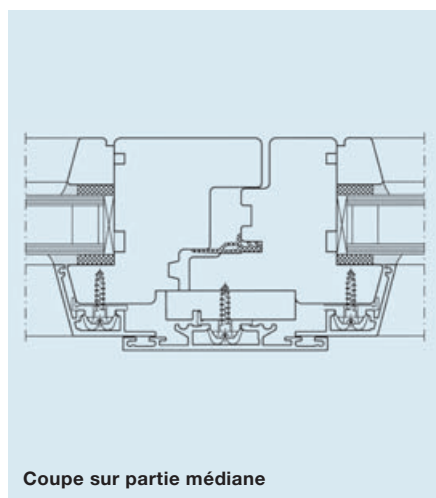
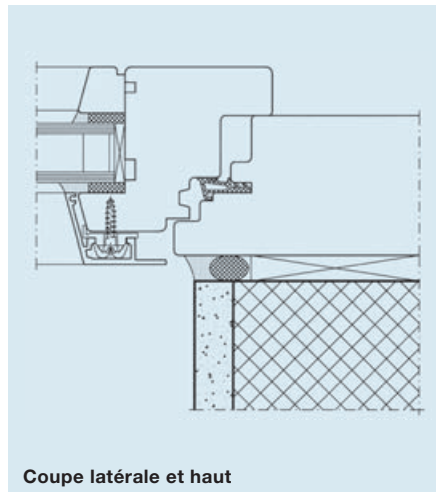
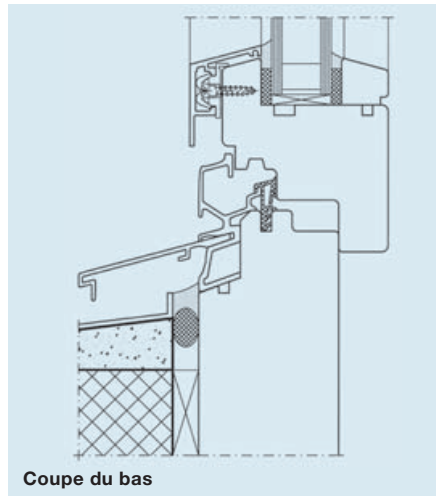
Flexible

Les profilés du système Meko 10 peuvent être employés pour la plupart des modèles de fenêtres. Ils permettent de nombreuses solutions sur mesure et de multiples possibilités de montage. Les travaux peuvent être exécutés toute l'année et indépendamment des intempéries. Outre la teinte standard Blanc RAL 9010, il est possible de choisir dans une gamme de plus de 1000 coloris.

Ecologique

Il est écologiquement judicieux de prolonger la durée de vie d'un produit existant. La longévité de l'aluminium et le thermolaquage écologique sont une combinaison favorable à l'environnement. Lorsque tout entretien disparaît, on n'économise non seulement des frais, mais on préserve également l'environnement.

Meko – une entreprise de la maison
Ernst Schweizer SA



Vous vous demandez peut-être si votre fenêtre possède un vitrage isolant ou un revêtement thermo-isolant. Profitez-en pour effectuer simultanément son remplacement par un vitrage isolant possédant un coefficient de protection thermique deux fois plus élevé.

Petit contrôle à effectuer vous-même

Une flamme réfléchiée par la vitre intérieure en verre avec revêtement thermo-isolant laisse entrevoir un éclat bleuâtre.

Le montage du cadre en aluminium s'effectue sur des clips préalablement montés. L'espace entre les profilés aluminium et le verre est ensuite comblé au moyen d'un silicone. Comme les profilés aluminium ne touchent pas la partie bois de la fenêtre donc toute pourriture est éliminée.

Participez à la
promotion de la
fenêtre bois/métal

**(Fenêtre
bois
métal)[®]**
Double qualité

meko

Ernst Schweizer AG, Metallbau
Bäumlimattstrasse, CH-4113 Möhlin
Téléphone +41 61 855 45 11
Téléfax +41 61 855 45 19
www.meko.ch

Fenêtres en bois
Fenêtres pour la construction de logements
Fenêtres en bois/métal
Systèmes de poteaux/traverses
Fenêtres de rénovation