

Für den perfekten Rundum-Blick:
Die Schiebetür in Holz/Metall von Schweizer.



Der elegante Weg für freie Sicht:
Die grossflächige Holz/Metall-Schiebetür
von Schweizer.



Auf zu neuen Dimensionen: Die beste Lösung für zeitgemässe Architektur.

Grosse Glasflächen bei ausgezeichneten energetischen Werten – das sind die Anforderungen, welche die moderne Architektur an eine Verglasung stellt. Unsere innovative Schiebetür in Holz/Metall erfüllt dieses Bedürfnis in idealer Art und Weise.

Hochwertige Materialien kombiniert mit neuester Technologie – nach diesen Vorgaben wurde die Schiebetür von Schweizer realisiert, die mit neuartigen Schiebebeschlägen ohne Hebe- mechanismus ausgestattet ist. Das Resultat: bis zu 6,4 x 2,7 m grosse Elemente, die sich endlos aneinanderreihen lassen und sich durch hervorragende thermische Werte und höchste Bedienerfreundlichkeit auszeichnen. Zudem ist die Schiebetür Schweizer HME-3 ST Minergie vorzertifiziert. Die bodenbündige, raumhohe Festverglasung ermöglicht viel Gestaltungsfreiraum und maximalen Lichteinfall – das Nonplusultra für moderne Architektur. Eine hindernisfreie Schwelle sowie die verdeckte Entwässerung sind weitere Pluspunkte.



Aussen wetterfest, innen behaglich

Innen zeitloses Holz, aussen witterungsbeständiges Aluminium – eine Kombination, die nur Vorteile bringt. Darum sind Holz/Metall-Systeme langlebig, haben hervorragende Isolationseigenschaften und bieten dem Bauherrn und Architekten breite gestalterische Freiheiten.



Glas nach Bedarf:

- Das Glas wird je nach Anforderung an Wärmedämmung und Lärmschutz ausgewählt

Alu – das bewährte Material:

- Die äussere Verkleidung aus Aluminium bietet Schutz vor Wind und Wetter
- Der farblichen Gestaltung sind kaum Grenzen gesetzt
- Scharfkantige Aluprofile für moderne Architektur

Flügel:

- Dank den neuartigen Schiebebeschlägen auch mit schweren Gläsern leicht bedienbar
- Von aussen verglast, ohne innere Glasleiste

Holz nach Wunsch:

- Holzart und Farbe wird je nach Kundenwunsch und statischen Anforderungen ausgewählt
- Mit Holz abgedecktes Schwellenprofil für hohe ästhetische Ansprüche

Festverglasung:

- Direkt im Schwellenprofil von aussen verglast
- Bodeneben für maximalen Lichteinfall
- Optional mit Absturzsicherung nach TRAV

Dichtungen:

- Dichtungselemente des Flügels im oberen Bereich absenkbar als gesicherte Spaltlüftung

Schwellenprofil:

- Glasfaserverstärkter Kunststoff (GFK) mit guten thermischen Eigenschaften und grosser Stabilität
- Hindernisfreie Konstruktion
- Verdeckte Entwässerung

Modernes Design und hohe Funktionalität:
Die Holz/Metall-Schiebetür von Schweizer
vereint viele Vorteile.



Vielseitiger Einsatz und hohe Funktionalität

Die Holz/Metall-Schiebetür von Schweizer ist vielseitig und kann sowohl bei Neubauten und Sanierungen als auch in Wohn- und Geschäftsbauten eingebaut werden. Die Tür ist auch in grossen Dimensionen leicht zu bedienen – dank einem leichtgängigen Schiebemechanismus, der ohne Anheben funktioniert.

Zeitgemässes Design, das in jeder Hinsicht überzeugt

Moderne Architektur zeichnet sich durch grossflächige Verglasungen aus. Entsprechend diesem Trend hat Schweizer die Schiebetür Schweizer HME-3 ST konzipiert und dabei auf schlanke Profile und minimal dimensionierte Gummiprofile gesetzt. Zudem ermöglicht das Verglasungssystem ganze Fasadenseiten. Die geschosshohen Konstruktionen lassen sich boden-, decken-, und wandbündig ausführen und beliebig über Eck kombinieren. Ein besonderes Highlight: Die Ganzglasecke von Schweizer. Die Fugen zwischen den Fensterfronten sind so schmal, dass sie kaum sichtbar sind.

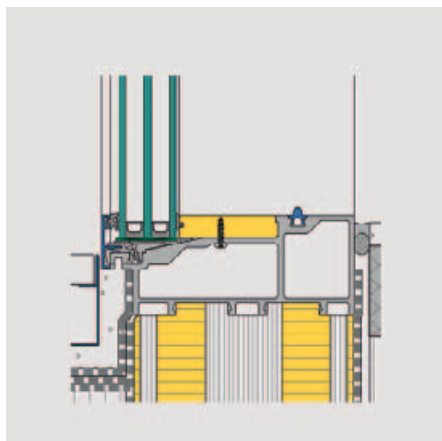


*«Die neue Holz/
Metall-Schiebetür
gibt mir mit ihrer
Grossflächigkeit das Gefühl
von Freiheit.»*

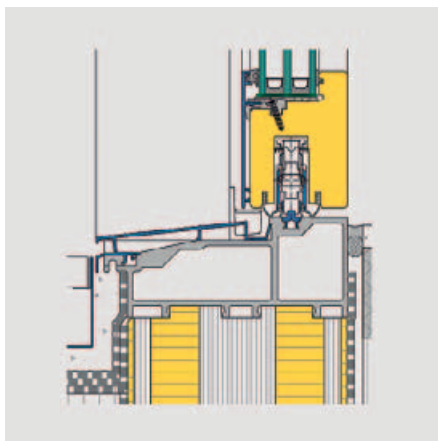


Offen für alle Optionen:

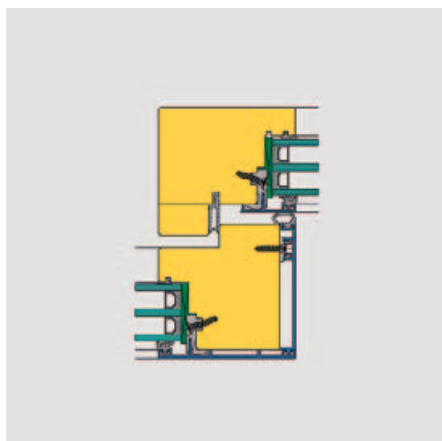
Durchdachte Details ergeben ein komplettes Verglasungssystem.



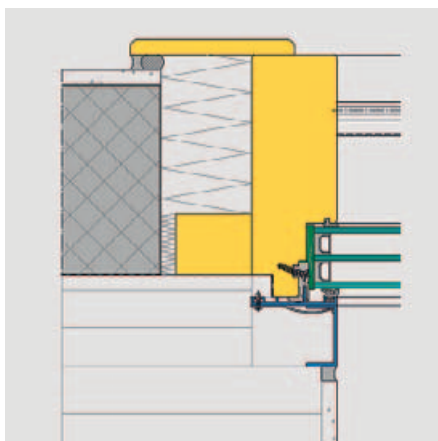
Vertikalschnitt Festverglasung unten



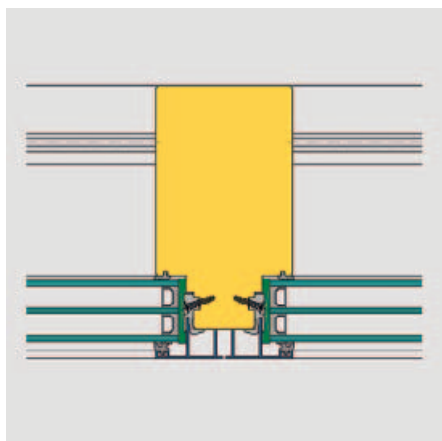
Vertikalschnitt Schiebeflügel unten



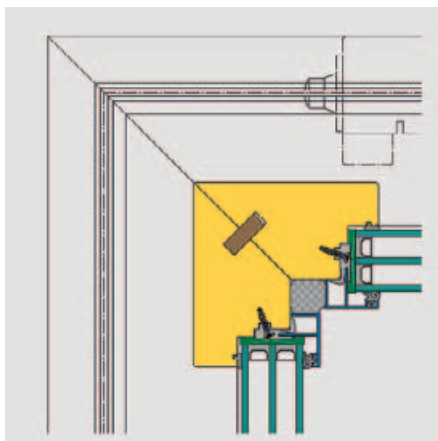
Horizontalschnitt Mittelpartie



Horizontalschnitt Baukörperanschluss



Horizontalschnitt Setzpfosten



Horizontalschnitt Innenecke 90°

Zulässige Elementgrößen und Gewichte

- Flügelbreiten 760–3235 mm
- Flügelhöhen 690–2670 mm
- Flügelgewichte bis 400 kg
- Flügelholzbreite rundumlaufend 90 mm
- Mittelpartie 90 mm
- Geringe Rahmenbautiefe 165,5 mm (Holz 160 mm)

Optional: Absturzsicherung nach TRAV

Maximaler Lichteinfall

Eigens entwickelte Baukörperanschlüsse ermöglichen ein maximales Glaslicht bis zur Putzkante und machen gleichzeitig einen Austausch der Scheiben im Falle eines Glasbruchs möglich. Die 90 mm schmale Mittelpartie erreicht Bestwerte bei Winddichtigkeit und Schlagregensicherheit.

Variable Ecklösungen

Schmale Setzpfosten von 74 mm sorgen für einen maximalen Glasanteil. Die Eckausbildungen der Verglasung können unterschiedlich ausgeführt werden, Innen- und Aussenecken oder klassische 90°-Ecken. Alternativ können die Zusammenbauten über Eck auch als Ganzglas ausgeführt werden.

Variationsmöglichkeiten in Grösse und Gestaltung: Individuelle Anpassung an die Bedürfnisse der Bauherrschaft.



Zusammenbauten und Ecklösungen

Für den Architekten ergeben sich vielfältige Kombinations- und Gestaltungsmöglichkeiten, ob mit Holzpfosten oder Ganzglas-Lösungen. Die Winddichtigkeit und die Schlagregensicherheit bleiben dabei immer gewährleistet.



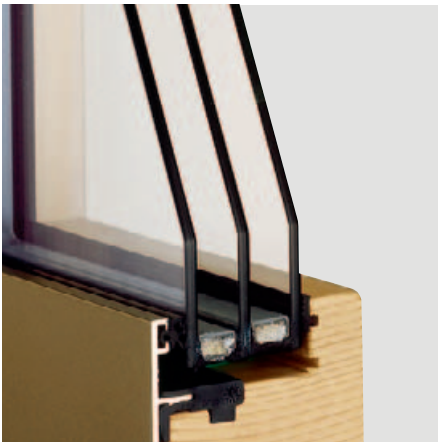
Beschläge in allen Variationen

Anstelle des Flügels werden die Dichtungen angehoben bzw. abgesenkt, dadurch ist er auch mit schweren Gläsern leicht bedienbar. Zur Spaltlüftung kann die obere Dichtung mit dem Türgriff abgesenkt werden, ohne dass die untere Dichtung angehoben wird. Dabei bleibt die Einbruchssicherheit gewährleistet.



Design und Verarbeitung

Die schlanke Konstruktion ermöglicht einen grossen Glasanteil. Die Verglasung von aussen erlaubt eine glasleistenfreie Konstruktion. Scharfkantige Profile, die verdeckte Entwässerungsrinne und der hindernisfreie Übergang sind weitere Pluspunkte.



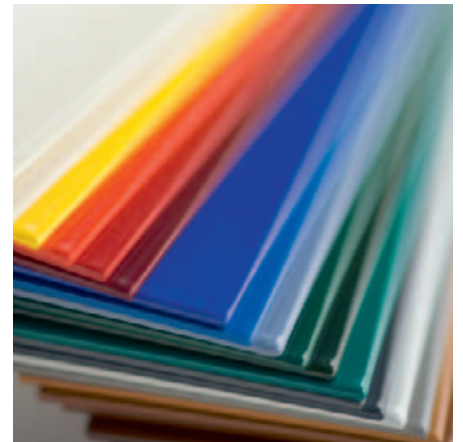
Bestimmen Sie die Glasqualität

Verschiedene Glasarten mit unterschiedlichsten Eigenschaften betreffend Wärme-, Schalldämmung und Sicherheit stehen zur Wahl.



Diverse Holzarten und Farben stehen zur Wahl

Wählen Sie für Ihre individuellen Ausbauwünsche zwischen verschiedenen Holzarten (z. B. Fichte, Lärche, Tanne, Föhre, Eiche usw.). Unsere Fachleute können Sie bei der Wahl kompetent beraten.



30 Standardfarben, tausend Sonderwünsche

Für den Metallrahmen bieten wir Ihnen 30 Standardfarbtöne in hochwetterfester Qualität. Darüber hinaus sind auch Lackierungen in RAL- oder NCS-Farben in herkömmlicher Pulverqualität oder auf Wunsch (sofern lieferbar) in hochwetterfester Qualität möglich. Zudem sind auch anodisierte Oberflächen möglich.

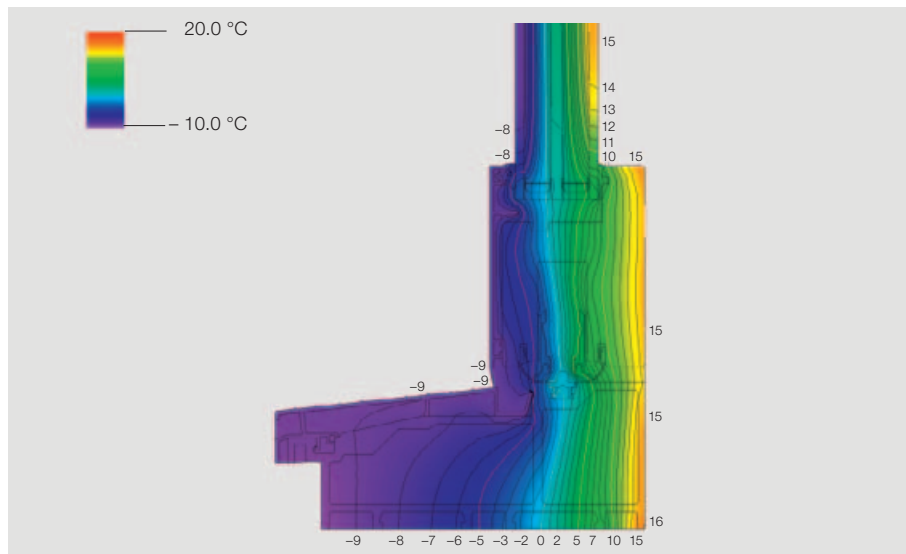
Beeindruckt nicht nur durch ihre Grösse:

Die Schiebetür von Schweizer überzeugt auch energetisch.

Wärmedämmwerte

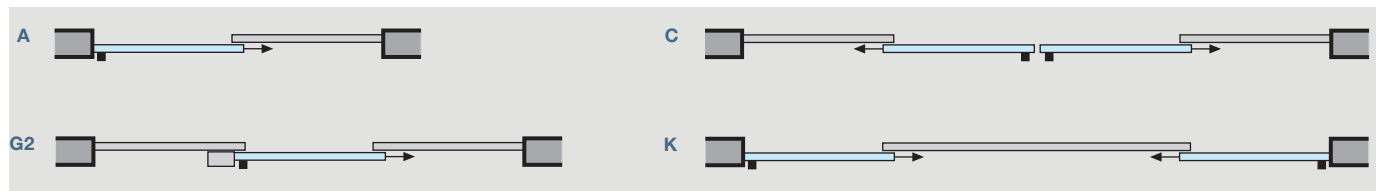
Berechnungsbasis:
Rahmengrösse 4,5 x 2,3 m (Minergiestandard)
Schema A
Glasanteil 84 %
Innentemperatur 20 °C
Aussentemperatur -10 °C

Glas U _G in W/m ² K	Element U _w in W/m ² K	
	Randverbund Chromstahl	Randverbund Kunststoff (ψ 0.035)
1.1	1.29	1.25
0.7	0.94	0.89
0.6	0.85	0.81



Isothermendiagramm des Schiebeflügels mit therm. optimiertem Kunststoff-Randverbund und Glas U_G 0.6 W/m²K.

Öffnungsschema



Alles zum Bauen und Renovieren:

Weitere Holz- und Holz/Metall-Systeme von Schweizer.

Ausser der Schiebetür, die in diesem Prospekt vorgestellt wird, bietet Ihnen unser Sortiment im Bereich Holz- und Holz/Metall-Systeme zahlreiche weitere Top-Produkte. Hier der kurze Überblick:

- Fenster und Fassaden
- Wohnbaufenster
- Holzfenster
- Sanierungsfenster
- Renovations-Flügelverkleidung
- Pfosten/Riegel



Ernst Schweizer AG, Metallbau
CH-8908 Hedingen
Telefon +41 44 763 61 11
Telefax +41 44 763 61 19
www.schweizer-metallbau.ch

Bern, Biel, Chur,
Lausanne, Luzern,
Möhl, Solothurn,
St. Gallen, Zürich

Fassaden
Holz/Metall-Systeme
Fenster und Türen

Briefkästen und Fertigteile
Sonnenenergie-Systeme
Beratung und Service

