

Die Ganzglas-Schiebefaltwand GG-1500 von Schweizer.

Verglaste Balkone sind ein Vergnügen für Menschen, Tiere und Pflanzen: Regen, Schnee und Wind bleiben draussen und schon die ersten Sonnenstrahlen im Frühling sorgen für angenehme Wärme im verglasten Raum. Besonders elegant: die weitgehend rahmenlose Ganzglas-Schiebefaltwand GG-1500.

In Neubauten immer öfter verlangt, bei Renovationen ein Grund für problemlose Baubewilligungen: der Wind- und Wetterschutz von Balkonfronten mit der Ganzglas-Schiebefaltwand GG-1500, denn diese fast rahmenlose Verglasung fügt sich perfekt ins Gesamtbild bestehender architektonischer Elemente ein. Zudem erkennt man kaum, dass statt massiver Scheiben eine flexibel

verschieb- und faltbare Front aus Aluminiumprofilen und Einscheibensicherheitsglas ESG eingebaut wurde. Alle Glaselemente bewegen sich mittels Laufrollen, die sich innerhalb der oberen Laufschiene befinden. In der unteren Laufschiene werden die Elemente geführt. Und obwohl die Konstruktion nicht isoliert ist, sorgt schon wenig Sonne für viel Komfort.



Ganzglas-Schiebefaltwand GG-1500:

Eleganter Wind- und Wetterschutz.

Anwendungsmöglichkeiten

Die Ganzglas-Schiebefaltwand GG-1500 mit rahmenlosen Flügeln (25 cm bis 100 cm Breite) eignet sich für Neubauten oder Balkonrenovierungen. Das Fassadenbild bleibt weitgehend unverändert, was die Zusammenarbeit mit den örtlichen Baubehörden oft erleichtert. Einbauhöhe: bis 100 Meter. Alle Elemente können einzeln links oder rechts zur Seite oder über Eck (90 bis 270 Grad, Innen- und Aussenecken) gefahren und mittels der Bandrollen in Drehstellung geöffnet werden. Die Alu-Profile erhalten Sie in der Standardfarbe RAL 9016 verkehrsweiss oder E6/EV1 farblos eloxiert.

Sicherheit und Komfort

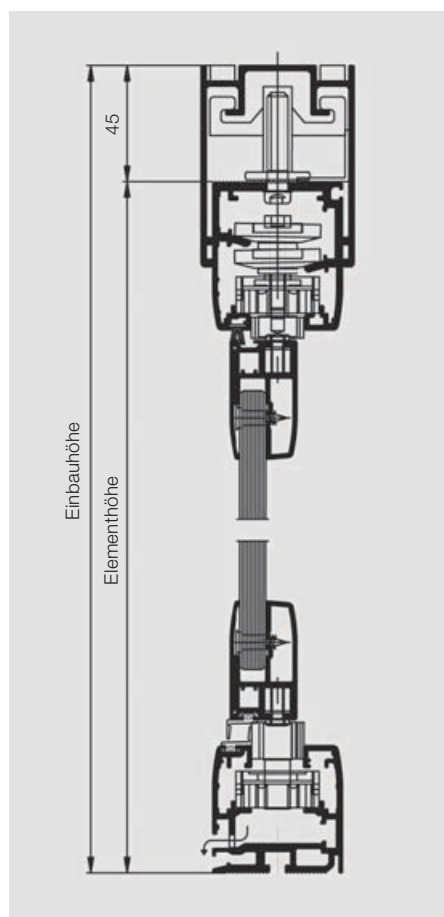
Die Ganzglas-Schiebefaltwand GG-1500 bietet Schutz vor Wind, Schmutz, Regen und Schnee. Mit ihr gewinnt man Raum – und ganz locker ein permanentes Heim für die Balkonmöbel. Genauso leicht: die Pflege der Glaselemente, denn die Scheibenaussenseite ist dank der einfachen Bedienbarkeit der Elemente schnell und sicher zu reinigen.

Technische Daten

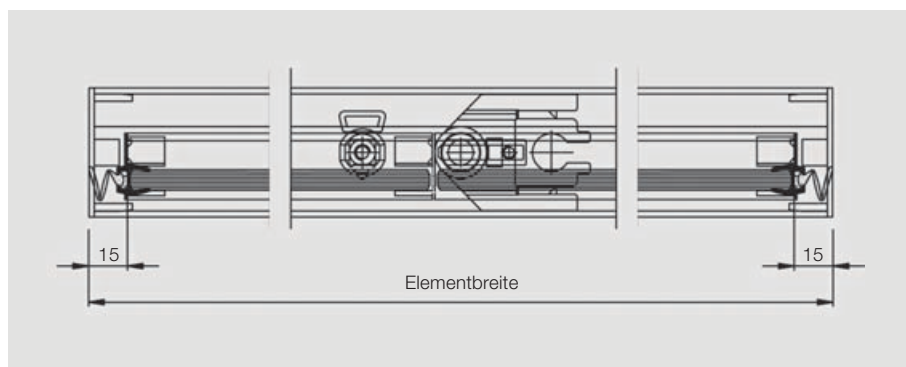
- Isolation: keine (unisoliert)
- Schalldämmung: 10 dB
- Glasart: ESG 6 mm, 8 mm und 10 mm, je nach Winddruck
- Mit und ohne Ausgleichsrahmen oben
- Mit und ohne seitliche Profile/Gummi-Abschlüsse
- Max. Flügelgewicht: 50 kg
- Beschläge weiss oder schwarz

Verwendete Materialien

- Profile: Aluminium
- Verschiedene Glasarten möglich wie Klarglas, Antisun, Stippolyte, Satinato oder Activ, EV/ESG
- Silikon- und EPDM-Dichtungen



Vertikalschnitt



Horizontalschnitt



Ernst Schweizer AG, Metallbau
CH-8908 Hedingen
Telefon +41 44 763 61 11
Telefax +41 44 763 61 19
www.schweizer-metallbau.ch

Bern, Biel, Chur,
Lausanne, Luzern,
Möhl, Solothurn,
St. Gallen, Zürich

Fassaden
Holz/Metall
Glasfaltwände
Fenster und Türen

Brandschutz
Briefkästen
Metallfertigteile
Sonnenenergie