

Davantage de lumière et de place,
meilleure qualité de vie:

les parois pliantes vitrées isolées de Schweizer.



Une vision claire et limpide:
les parois pliantes vitrées apportent de la
transparence.



Que ce soit pour un nouveau bâtiment ou pour la rénovation d'une maison ancienne – les parois pliantes vitrées agrandissent l'espace habitable et augmentent la qualité de vie: la lumière du jour et le soleil inondent la pièce ou le jardin d'hiver, créant ainsi une ambiance généreuse et limpide.

Les parois pliantes vitrées isolées de Schweizer, disponibles en plusieurs exécutions, conviennent particulièrement bien pour les parois extérieures de pièces d'habitation et les jardins d'hiver chauffés, car elles présentent de très bonnes valeurs d'isolation thermique et acoustique. Comme les parois peuvent s'ouvrir sur toute leur longueur, les transitions entre l'intérieur et l'extérieur deviennent imperceptibles: en un rien de temps, le jardin d'hiver ou la pièce à vivre se transforme en terrasse ouverte.

L'assortiment comprend trois modèles à choix: la paroi pliante vitrée isolée IS-4000, la paroi pliante vitrée à haute isolation IS-4400 et la paroi IS-4000-SSG (Structural Silicone Glazing) à surface affleurée, particulièrement élégante.



Maison ouverte

Une technique astucieuse de pliage des parois vitrées (vers l'intérieur ou l'extérieur, selon les souhaits et le modèle) permet d'ouvrir les fenêtres sur toute la longueur.



Protection contre le pincement des doigts:

- Une zone de sécurité entre les profilés protège contre le pincement des doigts

Vitrage adapté aux besoins:

- Le vitrage isolé est choisi en fonction des exigences en matière d'isolation thermique et acoustique

Aluminium – un matériau éprouvé:

- Les profilés en aluminium offrent une protection contre le vent et les intempéries
- Le choix des couleurs est presque illimité
- Nos trente couleurs standard à haute résistance aux intempéries séduisent par une excellente protection de longue durée et par l'authenticité des teintes

Huisseries:

- Belles huisseries de première qualité en aluminium et acier chromé

Isolation des profilés:

- Tous les profilés sont isolés thermiquement au moyen d'isolateurs à plusieurs chambres

Étanchéité grâce à des matériaux de première qualité:

- Des joints de vitrage en qualité EPDM avec coins vulcanisés garantissent une étanchéité parfaite

Les ouvrages de grande dimension prennent de l'allure.

Grâce aux parois pliantes vitrées de Schweizer.





«Les parois pliantes vitrées de Schweizer ne sont pas seulement un embellissement visuel. Elles procurent une meilleure qualité de vie et augmentent la valeur immobilière.»



Comme en plein air.

Les parois pliantes vitrées pour jardins d'hiver et parois extérieures.





Idéal pour tous les usages: la paroi pliante vitrée IS-4000.

IS-4000 est une paroi pliante vitrée complètement isolée qui se meut librement et offre un grand confort, avec de nombreuses possibilités d'installation. Elle peut se plier vers l'intérieur ou l'extérieur et s'ouvrir de l'intérieur ou de l'extérieur. Le rail au sol est sans seuil, à séparation thermique, prévue avec évacuation d'eau. Le chariot de guidage est placé en bas ou en haut, à choix. D'une épaisseur de 28 mm, le vitrage offre une isolation thermique et acoustique selon les exigences. La paroi pliante vitrée IS-4000 peut être installée dans des systèmes poteaux/traverses et équipée de vantaux pivotants/basculants. Le modèle est compatible avec le système de fenêtres isolées IS-3 de Schweizer et convient pour des parois droites ou avec un rayon de 90°. L'axe des charnières est démontable pour permettre le nettoyage de l'extérieur, par exemple sur les balcons. En option, la paroi pliante IS-4000 est disponible avec un système anti-effraction répondant à la classe de résistance 2.

Paroi pliante vitrée isolée IS-4000

Profils aluminium	à isolation thermique
Profondeur de construction (profilés des vantaux)	67 mm
Cadre de compensation	livrable avec ou sans
Profondeur de construction (cadre de compensation)	86 mm
Largeur de vantail	500-950 mm
Hauteur de vantail	1200-2700 mm
Nombre de vantaux	jusqu'à 10
Type d'installation	pour parois droites et rayon de 90°
Parclose	standard, Techno-Look ou Linea, à choix

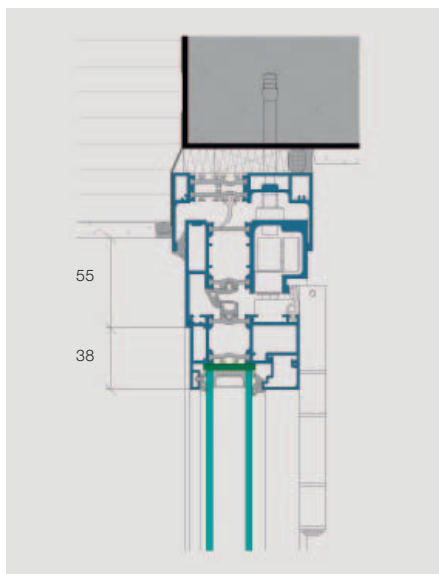
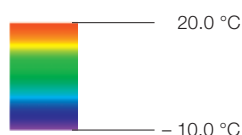
Tests

Pluie battante	DIN EN 12155
Perméabilité à l'air	DIN EN 12153
Résistance au vent	DIN EN 12179
Protection anti-effraction*	DIN ENV 1627-30 CR2

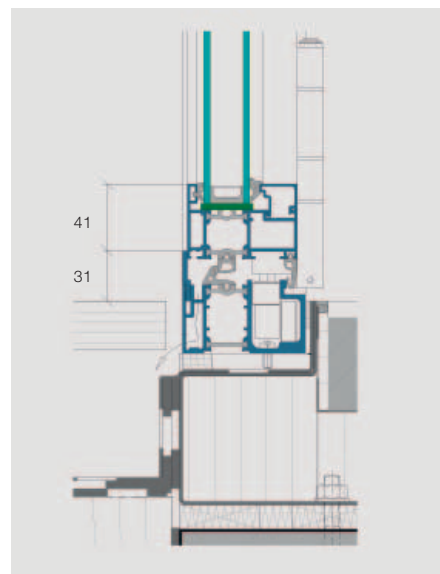
*livrable uniquement dans un assortiment restreint

Valeurs d'isolation thermique

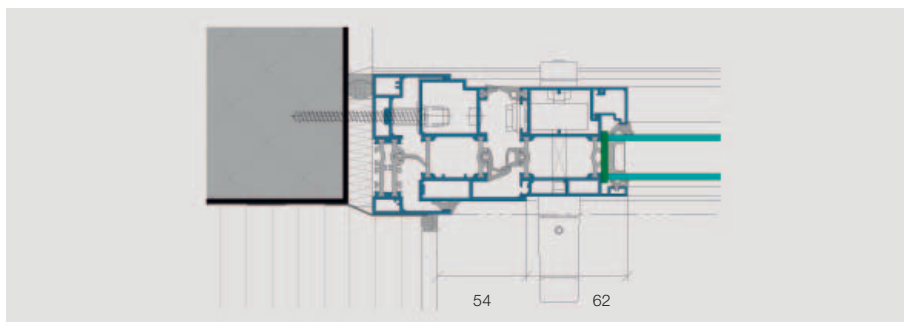
Base de calcul:	
Dimensions du cadre	2,2 x 4,2 m
Nombre de vantaux	5
Proportion de vitrage	77 %
Température intérieure	20 °C
Température extérieure	-10 °C



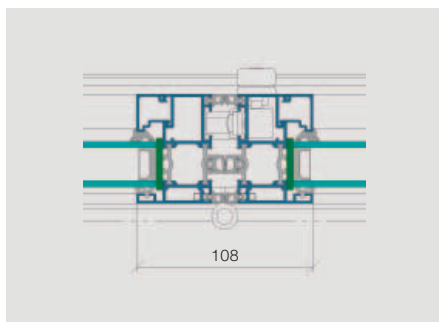
Coupe verticale, partie haute, ouvrant vers l'intérieur



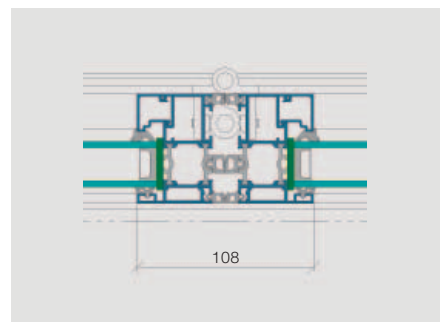
Coupe verticale, partie basse, ouvrant vers l'intérieur



Coupe horizontale avec vantail ouvrant vers l'intérieur



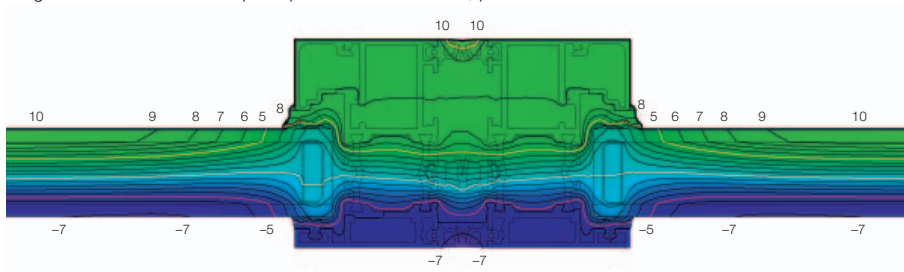
Partie médiane avec fermeture, ouvrant vers l'intérieur



Partie médiane avec charnière intérieure

Valeur U du vitrage U_G	W/m ² K	1.1 (double vitrage)
Espaceur		Aluminium Acier chromé
Valeur U des éléments U_w	W/m ² K	1.75 1.69

Diagramme isotherme de la paroi pliante vitrée IS-4000, partie médiane



Excellentes valeurs d'isolation thermique: la paroi pliante vitrée IS-4400.

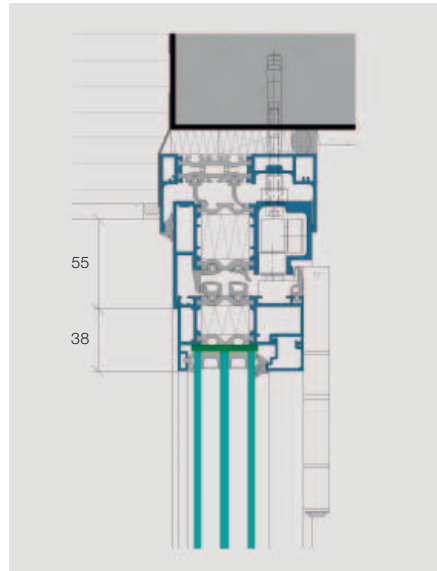
Le système à haute isolation

La paroi pliante vitrée IS-4400 est utilisée là où les exigences en matière d'isolation thermique et de design sont élevées. Le rail au sol est sans seuil, à séparation thermique, prévue avec évacuation d'eau. Le chariot de guidage est placé en bas ou en haut, à choix. La paroi pliante vitrée IS-4400 atteint une meilleure isolation thermique que le modèle IS-4000 (+ 30 %), tout en présentant des profilés extrêmement minces. Elle peut se plier vers l'intérieur ou l'extérieur et s'ouvrir de l'intérieur ou de l'extérieur. Cette paroi est également fabriquée par Schweizer en fonction des besoins individuels.

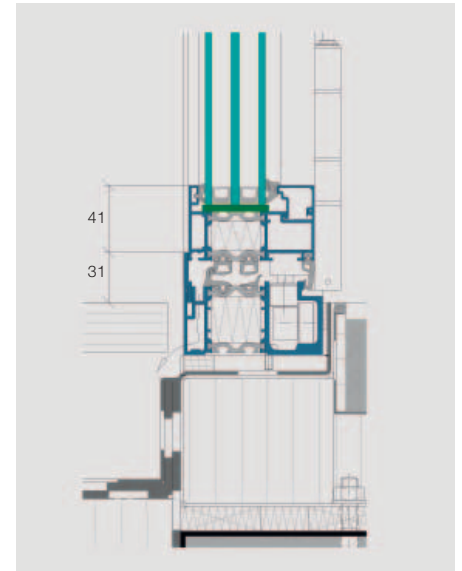
Le vitrage à haute isolation a une épaisseur de 37 mm, avec une isolation acoustique et thermique selon les exigences. L'axe des charnières est démontable pour permettre le nettoyage de l'extérieur, par exemple sur les balcons.

Paroi pliante vitrée isolée IS-4400

Profilés aluminium	à isolation thermique
Profondeur de construction (profilés des vantaux)	77 mm
Cadre de compensation	livrable uniquement avec cadre de compensation
Profondeur de construction (cadre de compensation)	96 mm
Largeur de vantail	500–950 mm
Hauteur de vantail	1200–2700 mm
Nombre de vantaux	jusqu'à 7
Type d'installation	pour parois droites
Parclose	standard, Techno-Look ou Linea, à choix



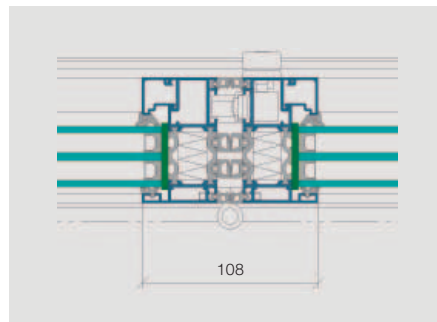
Coupe verticale, partie haute, ouvrant vers l'intérieur



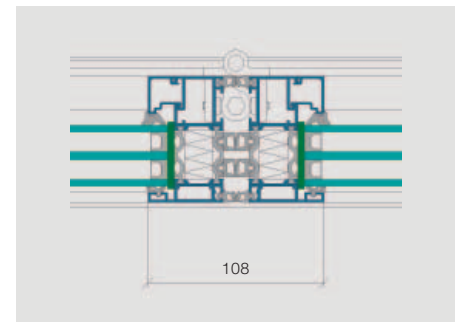
Coupe verticale, partie basse, ouvrant vers l'intérieur



Cadre de côté, avec vantail ouvrant vers l'intérieur



Partie médiane avec fermeture, ouvrant vers l'intérieur



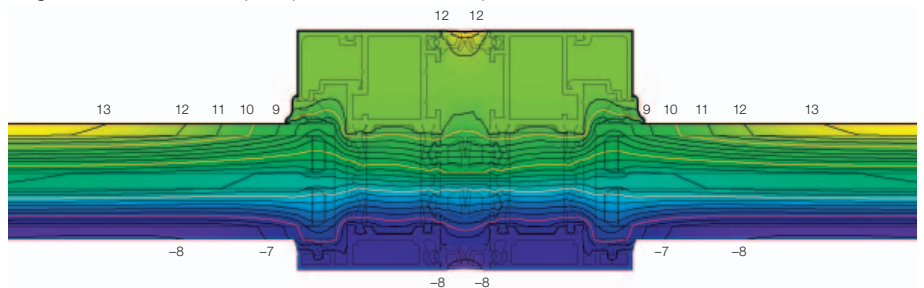
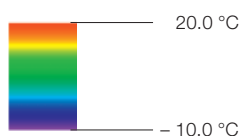
Partie médiane avec charnière intérieure, ouvrant vers l'intérieur

Valeurs d'isolation thermique

Base de calcul:
Dimensions du cadre 2,2 x 4,2 m
Nombre de vantaux 5
Proportion de vitrage 77 %
Température intérieure 20 °C
Température extérieure -10 °C

Valeur U du vitrage U_g	W/m ² K	0.7 (triple vitrage)
Espaceur		Aluminium Acier chromé
Valeur U des éléments U_w	W/m ² K	1.22 1.16

Diagramme isotherme de la paroi pliante vitrée IS-4400, partie médiane



Une élégance exclusive:

la paroi pliante vitrée IS-4000-SSG.

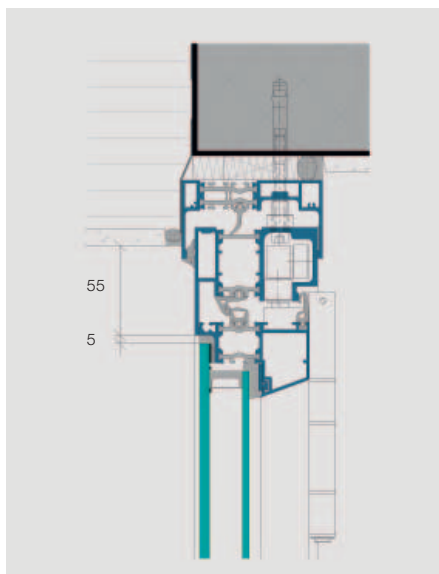
Moderne et à surface affleurée

La paroi pliante vitrée IS-4000-SSG offre toutes les qualités du modèle IS-4000, mais se distingue en plus par son aspect particulièrement élégant grâce au vitrage extérieur qui couvre toute la surface. Le rail au sol est sans seuil, à séparation thermique, prévue avec évacuation d'eau. Le chariot de guidage est placé en bas ou en haut, à choix. La face extérieure visible est lisse et les vantaux semblent encore plus minces. La paroi pliante vitrées IS-4000-SSG se plie uniquement vers l'intérieur et s'ouvre de l'intérieur. Tout comme le modèle IS-4000, elle est exécutée sur mesure.

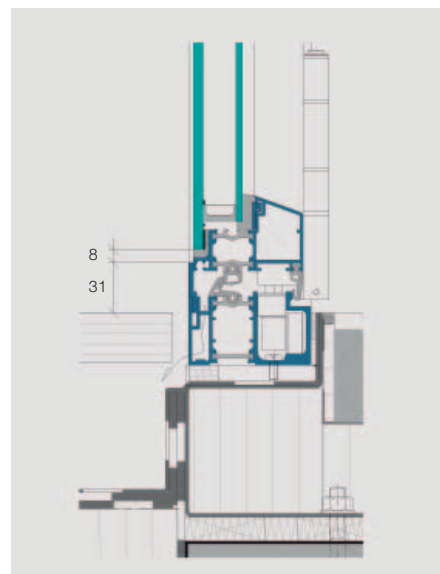
Grâce à la technique de collage SSG (Structural Silicone Glazing), il est possible de fixer un vitrage sans cadre. Le vitrage avec vitre extérieure durcie, d'une épaisseur de 30 mm, permet l'utilisation de divers types de verre; isolation acoustique et thermique selon les exigences. La paroi pliante vitrée IS-4000-SSG peut être installée dans des systèmes poteaux/traverses; elle est compatible avec le système de fenêtres isolées IS-3 de Schweizer et convient pour des parois droites. L'axe des charnières est démontable pour permettre le nettoyage de l'extérieur, par exemple sur les balcons.

Paroi pliante vitrée isolée IS-4000-SSG

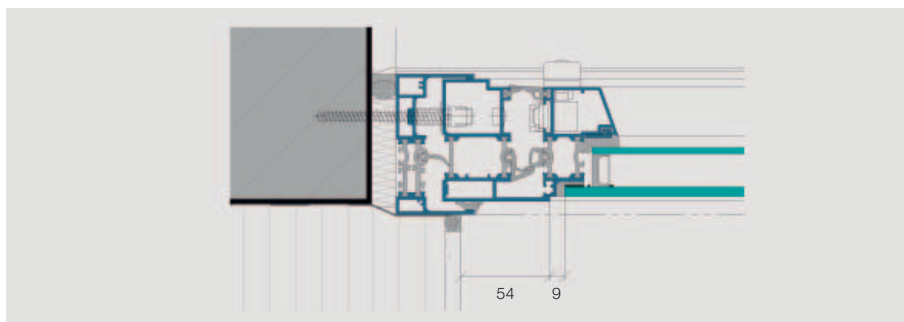
Profilés aluminium	à isolation thermique
Profondeur de construction (profilés des vantaux)	67 mm
Cadre de compensation	livrable avec ou sans
Profondeur de construction (cadre de compensation)	86 mm
Largeur de vantail	500-950 mm
Hauteur de vantail	1200-2700 mm
Nombre de vantaux	jusqu'à 10
Type d'installation	pour parois droites
Parclose	pas de parclose



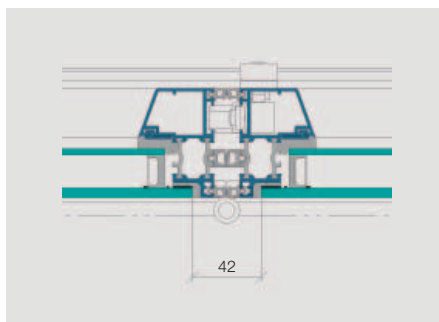
Coupe verticale, partie haute, ouvrant vers l'intérieur



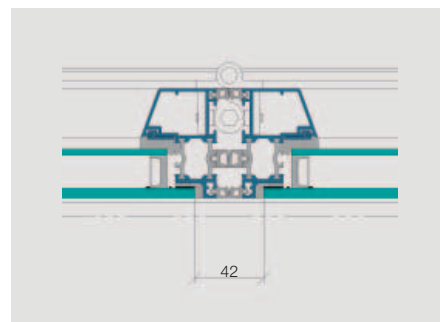
Coupe verticale, partie basse, ouvrant vers l'intérieur



Cadre de côté, avec vantail ouvrant vers l'intérieur



Partie médiane avec fermeture, ouvrant vers l'intérieur



Partie médiane avec charnière intérieure, ouvrant vers l'intérieur



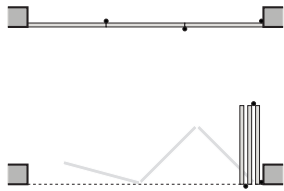
La paroi séduit par son élégance, même au niveau des jonctions: vantaux minces et face extérieure lisse grâce au vitrage sans cadre.

Appropriés aux constructions les plus diverses: les nombreux types d'ouverture de nos parois pliantes vitrées.

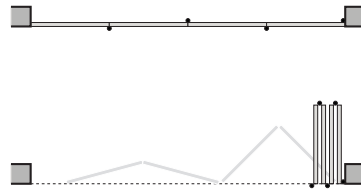
Parois pliantes vitrées IS-4000, IS-4400, IS-4000-SSG

Schémas de principe pour des installations sur parois droites

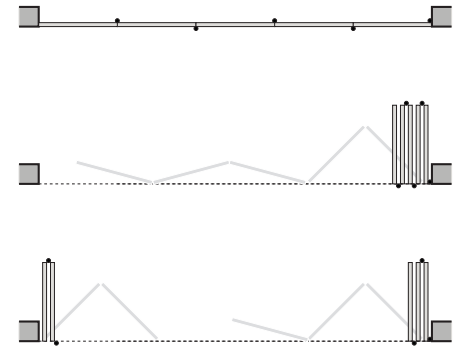
3 parties



4 parties



5 parties

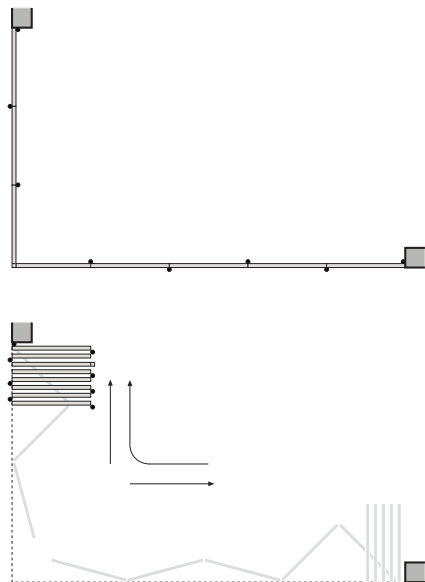


Les parois pliantes vitrées IS-4000 et IS-4400 sont également disponibles avec ouverture vers l'extérieur.

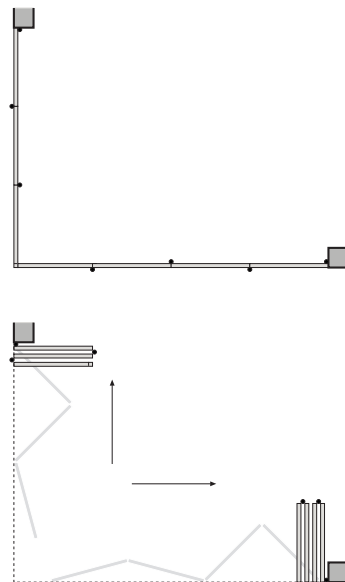
Paroi pliante vitrée IS-4000

Schémas de principe pour des installations en angle

Installation en arc de cercle sans poteau



Installation en angle sans poteau



Simple, pratiques, solides.

Les parois pliantes vitrées de Schweizer sont durables et maniables.

Les parois pliantes vitrées de Schweizer sont faciles à utiliser. Grâce à une technique perfectionnée et à des matériaux de première qualité.

Les parois pliantes vitrées de Schweizer offrent une grande liberté d'installation, car elles sont fabriquées sur mesure, ce qui permet de proposer des solutions individuelles à l'infini. Nous apportons conseil et soutien dans tous les domaines aux maîtres d'ouvrage, aux concep-

teurs et aux architectes et garantissons un montage et une maintenance professionnels. Les parois pliantes vitrées de Schweizer sont également disponibles chez nos partenaires régionaux.

Maniement pratique

Lorsqu'ils développent des systèmes de parois pliantes vitrées, les spécialistes de Schweizer accordent une grande importance à la simplicité d'utilisation et à la sécurité. Les parois peuvent être

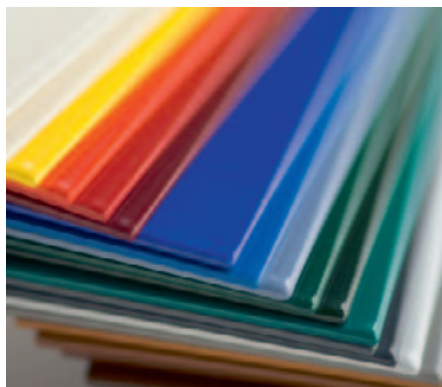
ouvertes et fermées sans efforts en une fraction de seconde.

Une qualité qui en vaut la peine

Schweizer développe et fabrique tous ses produits en Suisse. Remarquables par leur haute qualité, ils résistent aux intempéries et ont une longue durée de vie. Schweizer accorde en outre une garantie de dix ans sur les pièces de rechange.



Protection contre le pincement des doigts
Une zone de sécurité entre les profilés protège contre le pincement des doigts.



30 couleurs standard, mille souhaits particuliers
Pour le cadre métallique, nous proposons 30 couleurs standard à haute résistance aux intempéries. Sont en outre également disponibles des laquages en teintes RAL ou NCS en qualité poudre classique ou (dans la mesure des disponibilités) en qualité haute résistance aux intempéries. Des surfaces anodisées sont aussi possibles.



Des solutions individuelles pour le service
Une maintenance régulière allonge la durée de vie et limite les frais. C'est pourquoi Schweizer ne vous propose non seulement des produits de première qualité, mais aussi un service complet. Des contrats de service et de maintenance peuvent être conclus pour toutes les parois pliantes vitrées. Nous vous conseillons aussi volontiers lors de changements d'utilisation.

Tout pour construire et rénover:

Autres produits du département fenêtres et portes de Schweizer.

A côté des parois pliantes vitrées isolées présentées dans ce prospectus, notre assortiment du département fenêtres et portes vous propose d'autres excellents produits. En voici un bref aperçu:

- Parois pliantes vitrées pour zones tampon non chauffées
- Parois coulissantes vitrées
- Fenêtres et portes en aluminium
- Portes coupe-feu



Ernst Schweizer AG, Metallbau
Avenue d'Epenex 6
CH-1024 Ecublens VD
Téléphone +41 21 631 15 40
Téléfax +41 21 631 15 49
www.schweizer-metallbau.ch

Berne, Bienne, Coire,
Hedingen, Lucerne,
Möhl, Soleure, St-Gall,
Zurich

Façades
Systèmes bois/métal
Fenêtres et portes

Boîtes aux lettres et éléments
normalisés
Systèmes d'énergie solaire
Consultation et service