

La paroi coulissante vitrée PSU-220 de Schweizer.

L'architecture moderne mise sur des surfaces vitrées de grandes dimensions et des espaces intérieurs inondés de lumière. Des critères auxquels cette paroi coulissante vitrée répond sans aucune difficulté. Le système PSU-220 pour le vitrage de vérandas et de balcons réunit fonctionnalité et design et convainc par un excellent rapport qualité-prix.

La paroi coulissante PSU-220 peut être aussi bien utilisée pour les jardins d'hiver et les vitrages de balcons et de vérandas que comme séparation intérieure de l'espace habitable. Le design fonctionnel répond aux exigences esthétiques élémentaires et confère à l'extension d'espace ainsi obtenue une élégance discrète.

La paroi coulissante vitrée non isolée PSU-220 possède une flexibilité d'utilisation et existe en exécution à un, deux, trois et quatre rails. Un grand choix de ferrures de qualité est disponible pour le verrouillage à un ou trois points.



La paroi coulissante vitrée PSU-220 de Schweizer: innovante au niveau du design et du confort.

Possibilités d'utilisation

La paroi coulissante vitrée PSU-220 n'est pas isolée et convient de ce fait particulièrement aux locaux non chauffés comme par exemple les vitrages de balcons et de vérandas ainsi que jardins d'hiver. A l'intérieur elle fait ses preuves comme séparation discrète d'espaces avec un rail de sol spécialement plat. L'exécution de 1 à 4 rails permet une grande souplesse dans l'application.

La PSU-220 en un clin d'œil

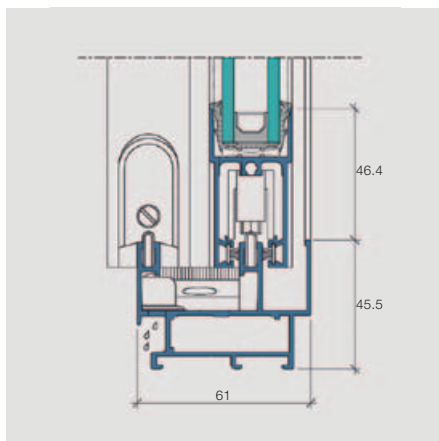
- Manipulation simple et confortable
- Système coulissant parallèle roulant en bas
- Exécution avec 1 à 4 rails
- Différents modes d'ouverture
- Rail plat, approprié pour fauteuil roulant en bas pour l'intérieur (hauteur 17 mm)
- Montage rapide et facile

Conception

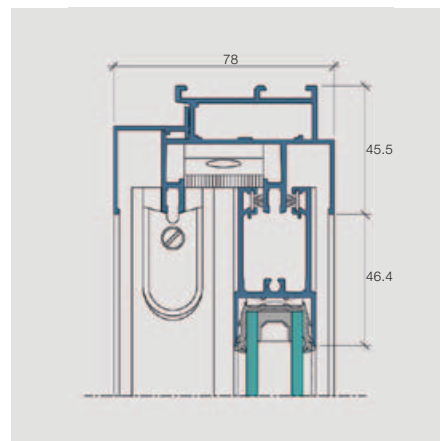
- Vantaux librement mobiles
- Différentes variantes de design pour les poignées
- Profils: aluminium, avec revêtement au choix en 30 couleurs (HWF) standards hautement résistantes aux intempéries, n'importe quelle couleur RAL ou NCS ou anodisés incolore ou Colinal

Spécifications techniques

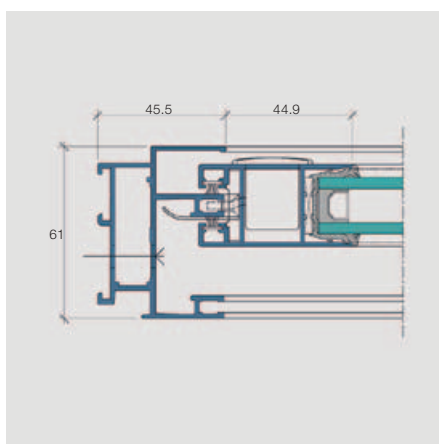
- Système à profilés non isolés
- Largeur visible du profilé de cadre: 45,5 mm
- Largeur visible partie centrale: 40 mm
- Poids max. par vantail: 120 kg
- Largeur max. par vantail: 1600 mm
- Hauteur max. par vantail: 2500 mm
- Epaisseur du vitrage: 22 mm



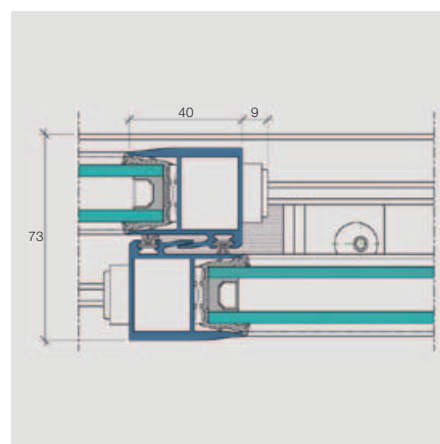
Coupe verticale, partie inférieure, 2 rails



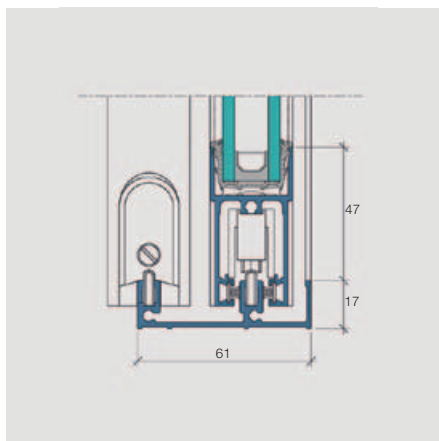
Coupe verticale, partie supérieure, 2 rails



Coupe horizontale, partie latérale, 2 rails



Coupe horizontale, partie centrale



Coupe verticale, partie inférieure, 2 rails
(uniquement pour application à l'intérieur)

