

Anschlagkästen und Infovitri- nen von Schweizer.

**Anschlagkästen und Infovitri-
nen von Schweizer sind attraktive Blick-
punkte. Dem Betrachter präsentieren
sie schnell und übersichtlich alle
wichtigen Informationen. Und ihr
modernes und formschönes Design
vermittelt Firmen und Institutionen
zudem ein positives Image.**

Sie eignen sich für öffentliche und private
Bauten, für drinnen und draussen, für Tag
und Nacht: Der Anschlagkasten Norm
Schweizer und die Vitrine Infoconcept.
Der platzsparende Anschlagkasten ist
die ideale Lösung für die Wandmontage.
Die flexible Infovitrine eignet sich für die
Stützen- und Wandmontage und für die

Kombination mit weiteren Elementen
aus dem Infoconcept-Programm
von Schweizer. So oder so: Zwei Top-
Produkte, die in Design, Material,
Verarbeitung, Montage- und Anwender-
freundlichkeit dem hohen Qualitäts-
standard von Schweizer entsprechen.



Schweizer

Anschlagkästen Norm Schweizer: Für die Wandmontage.

Der Anschlagkasten Norm Schweizer bringt Ordnung in wichtige Informationen und benötigt dafür nur wenig Platz. Denn er wird direkt an die Wand montiert. Damit er für jede Situation passt, gibt es ihn in vier Grössen – mit oder ohne Beleuchtung.

Ausführung:

- Zarge: Aluminium farblos eloxiert
- Rückwand: sendzimirverzinktes Stahlblech, weiss einbrennlackiert (magnetisch)
- Drehflügel: aus Alu-Profilen, farblos eloxiert, mit Gummidichtung und Trockenverglasung
- Zylinderschloss mit 2 Schlüsseln
- 12 Haltemagnete
- Beleuchtung (Option): 230 V, Fluoreszenzröhre, Vorschaltgerät mit Starter, fertig verdrahtet, SEV-geprüft (Elektroanschluss bauseits)



Anschlagkasten ohne Beleuchtung



Anschlagkasten mit Beleuchtung



Infovitrienen Infoconcept: Für Stützen- oder Wandmontage.

Die Infovitrienen eignen sich für beide Montagearten: für Stützen- und Wandmontage. Und auch im Hinblick auf die Gestaltung lassen sie vieles offen, denn sie können mit anderen Elementen aus dem Infoconcept-Programm ergänzt werden.

Ausführung:

- Zarge: Aluminium farblos eloxiert
- Rückwand: sendzimirverzinktes Stahlblech, weiss einbrennlackiert (magnetisch)
- Drehflügel: aus Alu-Profilen, farblos eloxiert, mit Gummidichtung und Trockenverglasung
- Zylinderschloss mit 2 Schlüsseln
- 12 Haltemagnete
- Beleuchtung (Option): 230 V, Fluoreszenzröhre, Vorschaltgerät mit Starter, fertig verdrahtet, SEV-geprüft (Elektroanschluss bauseits)
- für Stützenmontage: Stützstruktur aus Alu-Profilen, farblos eloxiert, runde oder eckige Ausführung
- Zarge, Drehflügel und Stützstruktur sind in allen RAL- und NCS-Farben erhältlich

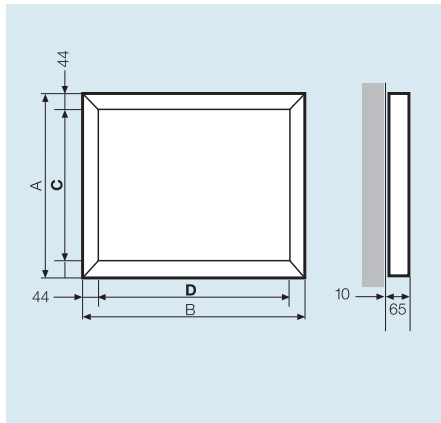


Schweizer, der Spezialist für Infosysteme

Infosysteme sind die Aushängeschilder von Firmen und Institutionen: Sie informieren und sie repräsentieren gleichzeitig. Die Produkte von Schweizer erfüllen beide Kriterien. Und das unabhängig von der Anlagengrösse. Vitrienen und Infotafeln können als einzelne Elemente eingesetzt oder mit Briefkästen und Infoterminals zu umfangreichen Gesamtlösungen kombiniert werden.

Verlangen Sie unsere detaillierten Unterlagen zu Infoconcept (Gesamtlösungen), Briefkästen und Beschilderungen von Schweizer.

Anschlagkasten: Die technischen Details.



Anschlagkasten

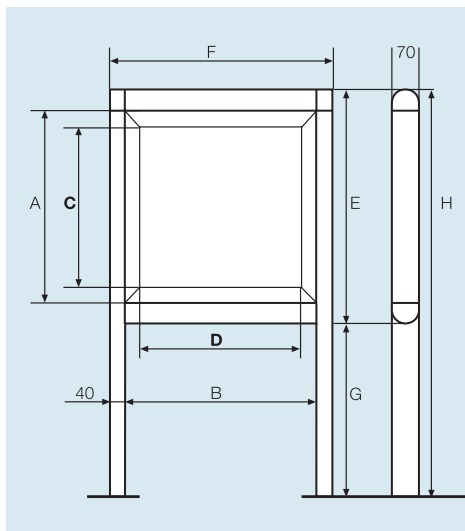
Typ	Art.-Nr.	A	B	C D		Beleuchtung	
				Ausstellungsfläche		Typ	Art.-Nr.
AK 332	07813	960	630	872	542	BIA 302	07817
AK 422	07814	660	810	672	722	BIA 402	07819
AK 442	07815	1260	810	1172	722	BIA 402	07819
AK 433 ¹⁾	07816	960	1203	872	1115	BIA 403	07820

1) Flügel mit Öffnungsbegrenzer

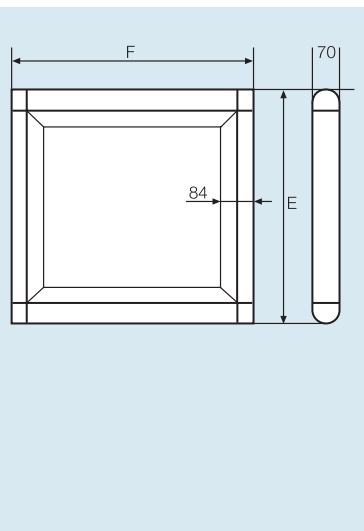
Masse in mm

Infovitrine: Die technischen Details.

Stützenmontage IVK



Wandmontage IVW

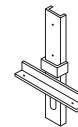


Gut verankert

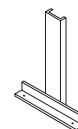
Infovitrienen für Stützenmontage können in ein spezielles Fundament eingegossen oder auf einem bestehenden Betonboden mit Bodenplatte verankert werden.



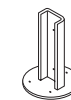
Typ: BVE
Befestigung:
Direkt einbetoniert



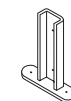
Typ: BVN
Befestigung:
Geschraubt und einbetoniert



Typ: BVU-N
Befestigung:
Auf Boden geschraubt für Unterniveau-Montage



Typ: BVP-R150
Befestigung:
Auf Fertigboden geschraubt



Typ: BVP-F
Befestigung:
Auf Fertigboden geschraubt

Stützenmontage Typ	Wandmontage Typ.	A	B	C D		E	F	G	H	Beleuchtung Typ
				Ausstellungsfläche						
IVK 322	IWW 322	660	630	572	542	780	710	750	1530	BIA 302
IVK 332	IWW 332	960	630	872	542	1080	710	700	1780	BIA 302
IVK 342	IWW 342	1260	630	1172	542	1380	710	700	2080	BIA 302
IVK 421	IWW 421	660	417	572	329	780	497	750	1530	BIA 401
IVK 422	IWW 422	660	810	572	722	780	890	750	1530	BIA 402
IVK 432	IWW 432	960	810	872	722	1080	890	700	1780	BIA 402
IVK 442	IWW 442	1260	810	1172	722	1380	890	700	2080	BIA 402
IVK 423 ¹⁾	IWW 423	660	1203	572	1115	780	1283	750	1530	BIA 403
IVK 433 ¹⁾	IWW 433	960	1203	872	1115	1080	1283	700	1780	BIA 403
IVK 443 ¹⁾	IWW 443	1260	1203	1172	1115	1380	1283	700	2080	BIA 403
IVK 444 ¹⁾	IWW 444	1260	1596	1172	1508	1380	1676	700	2080	BIA 404

1) Flügel mit Öffnungsbegrenzer

Masse in mm



Ernst Schweizer AG, Metallbau
CH-8908 Hedingen
Telefon +41 44 763 61 11
Telefax +41 44 763 61 19
www.schweizer-metallbau.ch

Bern, Biel, Chur,
Lausanne, Luzern,
Möhl, Solothurn,
St. Gallen, Zürich

Fassaden
Holz/Metall
Glasfaltwände
Fenster und Türen

Brandschutz
Briefkästen
Metallfertigteile
Sonnenenergie