

Vitrines d'affichage et vitrines d'information de Schweizer.

Les vitrines d'affichage et les vitrines d'information de Schweizer attirent l'attention et le regard. Elles présentent à l'observateur toutes les informations importantes de façon claire et rapide. Par leur design moderne et esthétique, elles contribuent à donner une image de marque positive aux entreprises et institutions.

Elles sont employées dans les bâtiments publics et privés, à l'intérieur comme à l'extérieur, le jour et la nuit: la vitrine d'affichage Norm Schweizer et la vitrine Infoconcept. La vitrine d'affichage, peu encombrante, est une solution idéale pour un montage mural. La vitrine d'information, d'un emploi universel, peut être fixée au mur ou posée sur une

structure d'appui et peut être combinée avec d'autres éléments du programme Infoconcept de Schweizer. Il s'agit de toute manière de deux produits haut de gamme, qui répondent au niveau du design, des matériaux, de la fabrication, du montage et du confort d'utilisation au standard de haute qualité de Schweizer.



Schweizer

Vitrines d'affichage Norm Schweizer: pour le montage mural.

La vitrine d'affichage Norm Schweizer permet de présenter de façon ordonnée les informations importantes et se contente en outre d'un minimum de place. Elle est directement fixée au mur. Pour lui permettre d'être à la hauteur en toute situation, elle existe en quatre dimensions – avec ou sans éclairage.

Exécution:

- Montants: aluminium anodisé incolore
- Panneau arrière: tôle d'acier galvanisée sendzimir, thermolaquée blanc (magnétique)
- Portes: en profilés d'aluminium, anodisés incolore, avec joint de caoutchouc et vitrage sec
- Serrure à barillet avec 2 clés
- 12 aimants pour maintenir les documents
- Eclairage (option): 230 V, tube fluorescent à allumage par starter. Câblé, prêt à l'installation, homologué ASE (branchement électrique à réaliser par l'installateur).



Vitrine d'affichage sans éclairage



Vitrine d'affichage avec éclairage



Vitrines d'information Infoconcept: montage sur structure d'appui ou mural.

Les vitrines d'information se prêtent à deux types de montage: montage mural et montage sur une structure d'appui. Elles laissent à chacun une grande liberté de choix dans leur conception, car elles peuvent être complétées par d'autres éléments du programme Infoconcept.

Exécution:

- Montants: aluminium anodisé incolore
- Panneau arrière: tôle d'acier galvanisée sendzimir, thermolaquée blanc (magnétique)
- Portes: en profilés d'aluminium, anodisés incolore, avec joint de caoutchouc et vitrage sec
- Serrure à barillet avec 2 clés
- 12 aimants pour maintenir les documents
- Eclairage (option): 230 V, tubes fluorescents à allumage par starter. Câblé, prêt à l'installation, homologué ASE (branchement électrique à réaliser par l'installateur)
- Pour montage sur structure d'appui: structure en profilés d'aluminium, anodisés incolore. Exécution à arêtes arrondies ou angle vif.
- Cadres, portes et structure d'appui sont disponibles en toutes teintes RAL et NCS

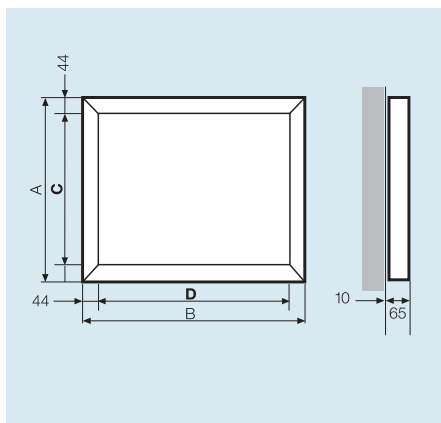


Schweizer, le spécialiste des systèmes d'information

Les systèmes d'information sont pour ainsi dire la carte de visite des entreprises et institutions. Ils jouent un rôle à la fois informatif et représentatif. Les produits de Schweizer répondent à ces deux critères, indépendamment de la dimension de l'installation. Vitrines et panneaux d'information peuvent être utilisés comme éléments séparés, mais peuvent également être combinés à de nombreux autres éléments, tels que boîtes aux lettres et terminaux d'information, pour former des applications complètes de grande dimension.

N'hésitez pas à nous demander une documentation détaillée sur Infoconcept (applications globales) ainsi que sur les boîtes aux lettres et panneaux d'indication de Schweizer.

Vitrine d'affichage: les détails techniques.



Vitrine d'affichage

Typ	N° d'article	A	B	C D		Type	N° d'article
				Surface d'affichage			
AK 332	07813	960	630	872	542	BIA 302	07817
AK 422	07814	660	810	672	722	BIA 402	07819
AK 442	07815	1260	810	1172	722	BIA 402	07819
AK 433 ¹⁾	07816	960	1203	872	1115	BIA 403	07820

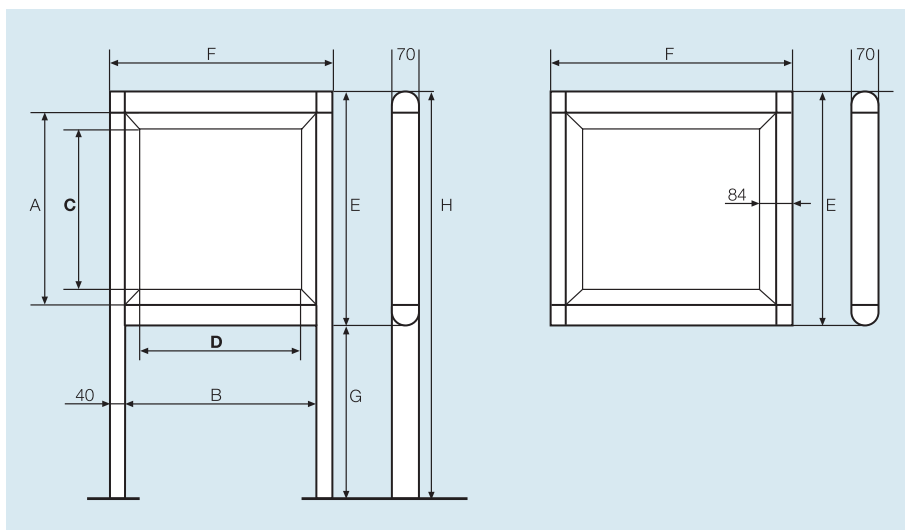
1) Panneau à limiteur d'ouverture

Dimensions en mm

Vitrine d'information: les détails techniques.

Montage sur structure d'appui IVK

Montage mural IVW

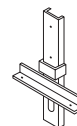


Ancrage

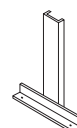
Les vitrines d'information pour montage sur une structure d'appui peuvent être directement fixées au sol au moyen de fondations spéciales ou ancrées à un sol en béton préexistant au moyen d'une plaque de fixation.



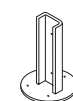
Type: BVE
Fixation:
Directement bétonné



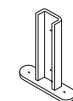
Type: BVN
Fixation:
Boulonné et bétonné



Type: BVU-N
Fixation:
Boulonné au sol pour montage sous dalle



Type: BVP-R150
Fixation:
Boulonné au sol fini



Type: BVP-F
Fixation:
Boulonné au sol fini

Montage sur structure d'appui	Montage mural									Eclairage
		Type	Type	A	B	C D	E	F	G	
				Surface d'affichage						
IVK 322	IVW 322	660	630	572	542	780	710	750	1530	BIA 302
IVK 332	IVW 332	960	630	872	542	1080	710	700	1780	BIA 302
IVK 342	IVW 342	1260	630	1172	542	1380	710	700	2080	BIA 302
IVK 421	IVW 421	660	417	572	329	780	497	750	1530	BIA 401
IVK 422	IVW 422	660	810	572	722	780	890	750	1530	BIA 402
IVK 432	IVW 432	960	810	872	722	1080	890	700	1780	BIA 402
IVK 442	IVW 442	1260	810	1172	722	1380	890	700	2080	BIA 402
IVK 423 ¹⁾	IVW 423	660	1203	572	1115	780	1283	750	1530	BIA 403
IVK 433 ¹⁾	IVW 433	960	1203	872	1115	1080	1283	700	1780	BIA 403
IVK 443 ¹⁾	IVW 433	1260	1203	1172	1115	1380	1283	700	2080	BIA 403
IVK 444 ¹⁾	IVW 444	1260	1596	1172	1508	1380	1676	700	2080	BIA 404

1) Panneau à limiteur d'ouverture

Dimensions en mm



Ernst Schweizer AG, Metallbau
Avenue d'Epenex 6
CH-1024 Ecublens VD
Téléphone +41 21 631 15 40
Téléfax +41 21 631 15 49
www.schweizer-metallbau.ch

Berne, Bienne, Coire,
Hedingen, Lucerne,
Möhlin, Soleure, St-Gall,
Zurich

Façades
Systèmes bois/métal
Fenêtres et portes

Boîtes aux lettres et éléments
normalisés
Systèmes d'énergie solaire
Consultation et service