

Der Pneu- und Zubehörschrank von Schweizer.

Mit dem Pneu- und Zubehörschrank von Schweizer haben Sie Ordnung, sei es in der Sammel- oder Tiefgarage, in der Einzelgarage oder in der Werkstatt: Lagergut lässt sich problemlos verstauen. Der Schrank ist abschliessbar, das Material ist unverwundlich und die Montage einfach.

Der Pneu- und Zubehörschrank von Schweizer verbindet Sicherheit mit Ästhetik. Sicherheit, weil er Schutz vor Feuer und dank den abschliessbaren Türen auch in der Tiefgarage Schutz vor Diebstahl bieten. Die stabile Konstruktion aus Stahlblech ist verzinkt und als Option wahlweise mit pulverbeschichteten Türen respektive mit pul-

verbeschichtetem Gehäuse erhältlich. Bei der farbigen Ausführung können Sie zwischen 30 Standardfarben in hochwetterfester Qualität und jedem beliebigen RAL- oder NCS-Farbtönen wählen.



Der Pneu- und Zubehörschrank:

Ordnung, Sicherheit und Ästhetik in der Garage.

Anwendungsmöglichkeiten

Der Pneu- und Zubehörschrank kommt sowohl in Einzelgaragen oder Werkstätten als auch in Sammel- oder Tiefgaragen zur Anwendung. Es können bis zu acht PKW-Räder sicher aufbewahrt werden. Zusätzlich ist Platz für Schneeketten und Reinigungsmaterial vorhanden und oft werden darüber die Gepäckträgerstreben gelagert.

Rechtliches

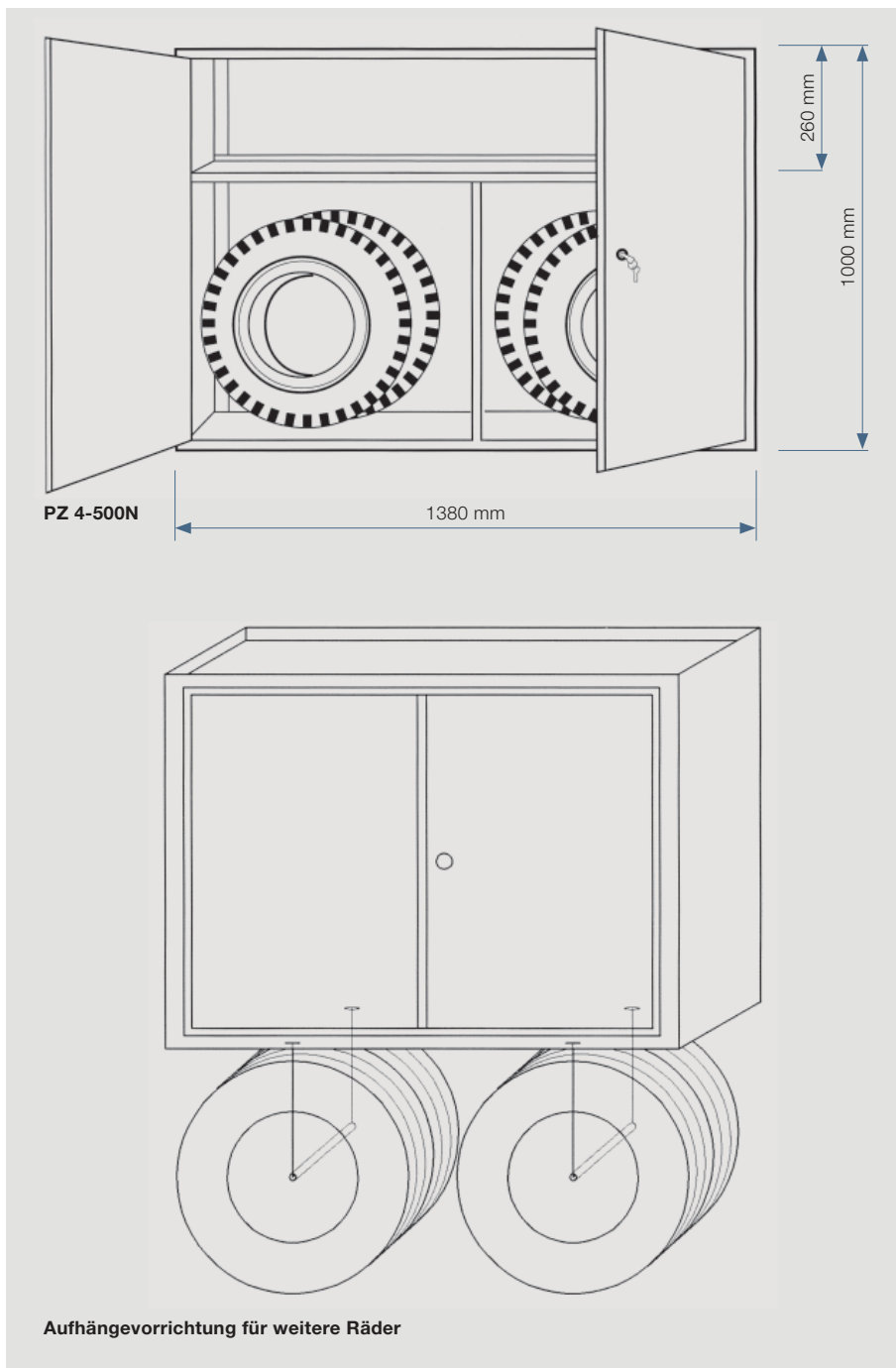
In Einstellhallen dürfen (gem. Vorschrift der Vereinigung kantonaler Feuerversicherungen) neben dem unmittelbar für den Betrieb der Fahrzeuge benötigten Material nur Sportgeräte gelagert werden. Schränke sollen aus nicht brennbarem Material gefertigt sein. Bei Nichtbeachtung haftet im Schadenfall der Hauseigentümer.

Technische Daten

- PZ 4-500N inkl. Zylinderschloss mit zwei Schlüsseln
- Standardmodell für Wandmontage aus Stahlblech verzinkt, mit Tablar unterteilt

Optionen

- Ausführungen für Decken- oder Bodenmontage mit Rückwand und Befestigungskonsolen
- Aufhängevorrichtung für zwei bzw. vier weitere Räder
- Drehverschluss für Vorhängeschloss
- Vorbereitung für Einbau eines bauseitigen Zylinders KABA, KESO, SEA
- Türen pulverbeschichtet in einer der 30 hochwetterfesten Standardfarben oder in jedem beliebigen RAL-/NCS-Farbtönen
- Ganzer Schrank pulverbeschichtet in einer der 30 hochwetterfesten Standardfarben oder in jedem beliebigen RAL-/NCS-Farbtönen



Masse

PZ 4-500N (B x H x T) 1380 x 1000 x 500 mm für 4 PKW-Räder innen + optional 4 Räder aussen