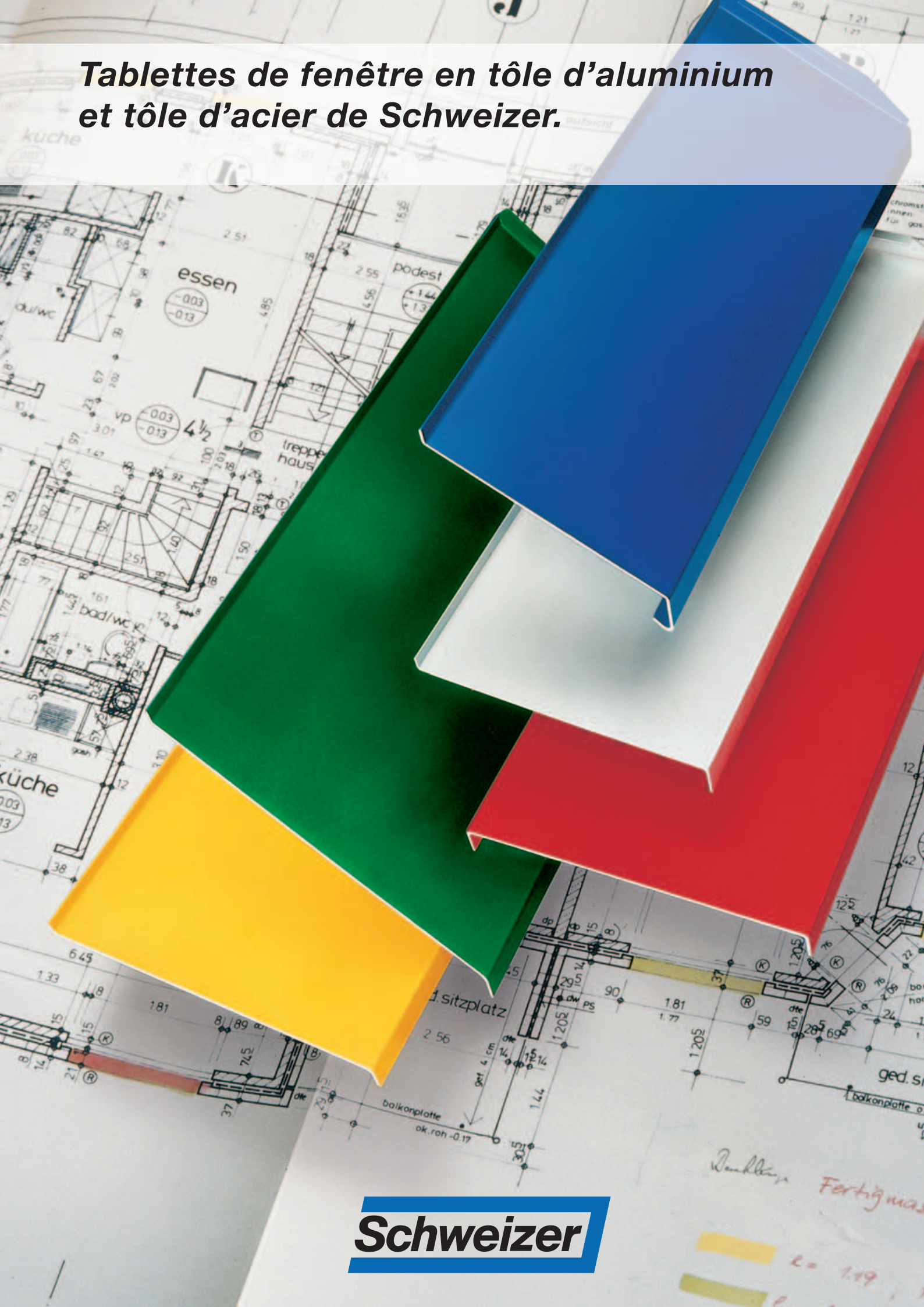


**Tablettes de fenêtre en tôle d'aluminium
et tôle d'acier de Schweizer.**



Schweizer

Tablettes de fenêtre pour tout type de façades: aperçu des divers modèles.

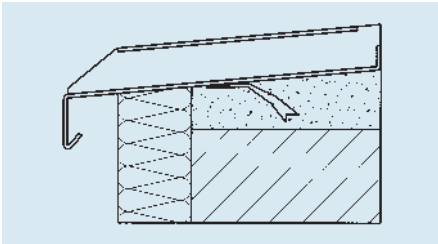
Les tablettes de fenêtre de Schweizer sont si polyvalentes qu'elles peuvent être employées partout. Elles existent en divers modes de fixation: à pattes de

scellement, à étrier ou à collage. En tôle d'aluminium ou d'acier. Avec ou sans isolation. En toutes dimensions et profondeurs. Elles répondent également au

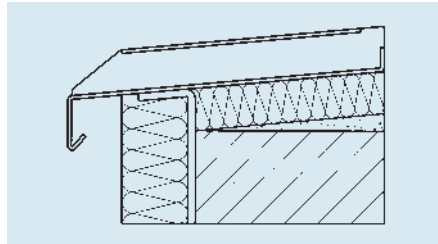
goût de chacun par leur couleur: elles sont disponibles en éloxé incolore et dans tous les coloris RAL ou NCS.

Type	Y1 Dim. intérieures	Y2 Dim. intérieures	Schéma	Pente	Raccords latéraux
K1	31	12		4°	à rebord
K2	31	12		30°	à rebord
K3	31	12		45°	à rebord
N1	33	12		4°	à rebord
N2	33	12		30°	à rebord
N3	33	12		45°	à rebord
F1	33	12		4°	soudé
F2	31	12		4°	soudé
P1	33	12		4°	soudé
P2	31	12		4°	soudé
R1	33	00		4°	sans rebord
R2	31	00		4°	sans rebord
B1	33	33		4°	soudé
B2	31	31		4°	soudé

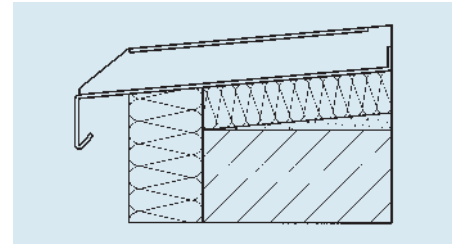
Montage simple: modes de fixation.



A pattes de fixation

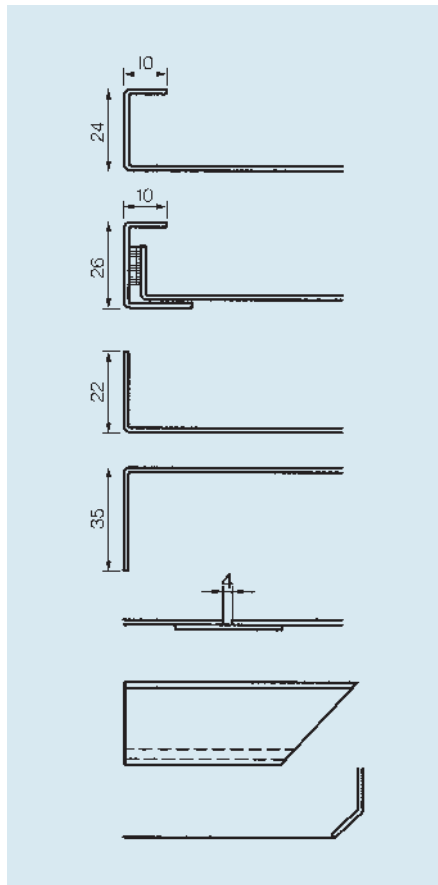


A étrier sans isolation
ou avec isolation
Les étriers de fixation sont toujours
livrés en vrac



A coller sans isolation
ou avec isolation

Raccords latéraux (exécution normale)



Raccord à embrasure crépi P

Raccord à embrasure crépi élastique PE

Raccord visible S

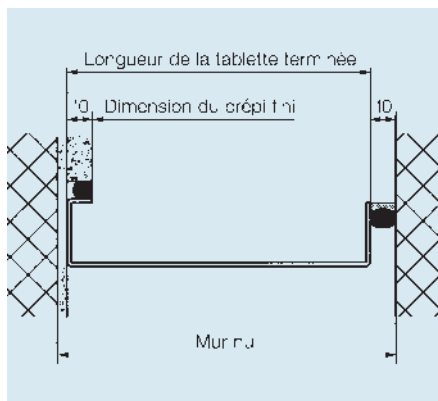
Arête A

Dilatation D

Chanfrein gauche + droit G

Défecteur d'eau WA

Raccords muraux



La page pratique:

Faxez-nous votre demande d'offre ou votre commande.

Demande d'offre

Ce formulaire vous permet de façon simple et rapide de nous demander une offre ou de nous passer une commande. Il vous suffit de copier cette page, de la remplir et la faxer à Schweizer.

Offre

Commande

N° _____

Date: _____

Architecte/auteur de la commande

Nom: _____

Rue: _____

NPA/Lieu: _____

Téléphone: _____

Téléfax: _____

N° de client: _____

Maître de l'ouvrage

Nom: _____

Rue: _____

NPA/Lieu: _____

Téléphone: _____

N° de client: _____

Adresse de livraison:

Nom: _____

Rue: _____

NPA/Lieu: _____

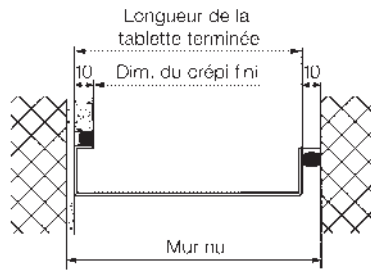
Téléphone: _____

Date de livraison: _____

Référence/Remarques:

Veuillez indiquer toutes les mesures en mm!

- Raccord embrasure crépi P
- Raccord visible béton S
- Raccord latéral avec sortie sur balcon sans rebord A
- Dilatation avec joints de dilatation de 0,4 cm D
- Chanfrein gauche G
- Chanfrein droit G
- Déflecteur d'eau pour murs en retour WA

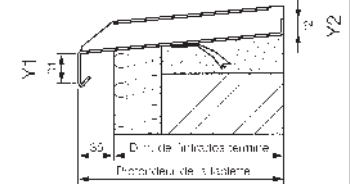


Mesures en mm

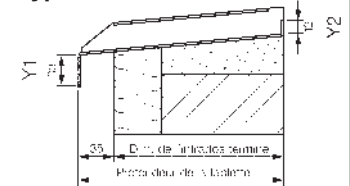
Tablette de fenêtre:

- Rebord à arête vive / pente _____ °
- Degré d'isolation
 - 30 mm
 - _____ mm
 - conique
- A pattes de fixation
- A étrier de retenue, dimension de l'étrier à partir de l'arrière _____
- A coller
- Montage par l'entrepreneur
- Montage par Schweizer

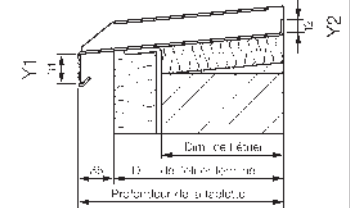
Type K1 à pattes de fixation



Type N1 collé



Type K1 à étrier



Exécution:

Matériau

- Tôle d'acier thermozinguée 2 mm
- Tôle d'aluminium 2 mm
- Tôle larmée 3/5 mm

Surface

- Eloxée incolore avec SAD
- Thermolaquée RAL/NCS avec SAD
- Blanc laminoir
- _____

Pos.	Type	Pièces	Y1 Dim. intér.	Y2 Dim. intér.	Longueur de la tablette	Profondeur de la tablette	Profondeur de l'isolation	Raccords, vue extérieure gauche	droite	Fixation	Dimension de l'étrier	Prix au mètre courant	Prix total



Ernst Schweizer AG, Metallbau
Avenue d'Epenex 6
CH-1024 Ecublens VD
Téléphone +41 21 631 15 40
Téléfax +41 21 631 15 49
www.schweizer-metallbau.ch

Berne, Bienne, Coire,
Hedingen, Lucerne,
Möhlin, Soleure, St-Gall,
Zurich

Façades
Systèmes bois/métal
Fenêtres et portes

Boîtes aux lettres et éléments
normalisés
Systèmes d'énergie solaire
Consultation et service