

Sonnenenergie-Systeme von Schweizer: Montageanleitung Sunpower® - Solrif™ Module

01. Juli 2010



Sunpower® Solrif™

Montageanleitung für dachintegrierte Photovoltaikanlagen

Inhaltsverzeichnis

1	Zu dieser Montageanleitung	3
1.1	Revisionen	3
1.2	Gültigkeit	3
1.3	Zielgruppe	3
1.4	Warnhinweise, Symbole, Auszeichnungen	3
1.4.1	Warnhinweise in dieser Dokumentation	3
1.4.2	Symbole und Auszeichnungen	4
2	Sicherheitshinweise	5
2.1	Bestimmungsgemäße Verwendung	5
2.2	Sicherheitsvorschriften	5
2.3	Personal-Qualifikation	5
2.4	Veränderungen und Umbauten	5
2.5	Gefahrenquellen	6
2.5.1	Elektrische Installation	6
2.5.2	Arbeiten auf dem Dach	6
3	Beschreibung	8
3.1	Übersicht	8
3.2	Solrif™ gerahmte Photovoltaik-Module	9
3.3	Unterkonstruktion	10
3.4	Montagebügel	10
3.5	Komponenten zur Dachmontage/Randanschluss	14
3.5.1	Randanschlussprofile	14
3.5.2	Anschlussbleche	16
3.5.3	Traufschürze, Fugendichtungsband und Montagebügel unten	20
4	Montage	21
4.1	Werkzeuge, Hilfsmittel	21
4.2	Vorbereitende Tätigkeiten	22
4.2.1	Statik der Konstruktion nach DIN 1055/Eurocode 1	22
4.2.2	Allgemeine Planung	22
4.3	Verkabelung	25
4.4	Indachmontage	26
4.4.1	Photovoltaik-Module montieren	26
4.4.2	Dachanschluss	32
4.5	Potentialausgleich und Blitzschutz	39
5	Anschluss an den Wechselrichter	41
6	Demontage	41
7	Kontrolle	41
8	Entsorgung	42
9	Teileliste	42
9.1	Zubehör SunPower® - Solrif™ XL	43

1 Zu dieser Montageanleitung

Diese Montageanleitung beschreibt eine schnelle und sichere Indachmontage der Photovoltaik-Anlage.

- Diese Montageanleitung vor der Montage aufmerksam durchlesen.
- Diese Montageanleitung während der Lebensdauer der Photovoltaik-Anlage aufbewahren.
- Sicherstellen, dass diese Montageanleitung dem Betreiber jederzeit zugänglich ist.
- Diese Montageanleitung an jeden nachfolgenden Besitzer oder Benutzer der Photovoltaik-Anlage weitergeben.
- Jede vom Hersteller erhaltene Ergänzung einfügen.
- Mitgeltende Dokumente beachten.

1.1 Revisionen

Datum	Version	Was ist neu?
12.02.2009	1	Vollständige Neuerstellung
20.04.2009	1.1	Ergänzung Potentialausgleich
15.06.2010	1.2	Inhaltliche Revision

Tabelle 1-1: Revisionen

1.2 Gültigkeit

Diese Montageanleitung gilt ausschließlich für die Montage von Photovoltaik-Modulen mit Solrif™ XL und Solrif™ D der Fa. Ernst Schweizer AG.

1.3 Zielgruppe

Diese Montageanleitung richtet sich an Installateure von Photovoltaik-Anlagen und ausgebildetes Fachpersonal, das besonders mit Montage, Betrieb und Instandhaltung von Photovoltaik-Anlagen vertraut ist.


1.4 Warnhinweise, Symbole, Auszeichnungen

1.4.1 Warnhinweise in dieser Dokumentation

In dieser Montageanleitung werden Warnhinweise verwendet, um Verletzungen oder Sachschäden zu vermeiden.

- Lesen und beachten Sie diese Warnhinweise immer.

Die Warnhinweise sind durch folgende Symbole und Signalwörter gekennzeichnet:

 GEFAHR
Unmittelbar drohende Gefahr. Bei Nichtbeachtung drohen Tod oder schwerste Verletzungen.

 **WARNUNG**

Möglicherweise drohende Gefahr.

Bei Nichtbeachtung können Tod oder schwerste Verletzungen drohen.

 **VORSICHT**

Gefährliche Situation.

Bei Nichtbeachtung können geringfügige Verletzungen folgen.

VORSICHT

Kritische Situation.

Bei Nichtbeachtung können Sachschäden folgen.

1.4.2 Symbole und Auszeichnungen

In dieser Montageanleitung werden Symbole und Auszeichnungen für ein einfaches und schnelles Verständnis verwendet.

Symbol	Beschreibung
✓	Voraussetzung, die erfüllt sein muss, bevor Sie eine Handlung beginnen.
→	Handlung mit einem Schritt oder mit mehreren Schritten, deren Reihenfolge nicht relevant ist.
1. 2. 3. ...	Handlung mit mehreren Schritten, deren Reihenfolge relevant und daher vorgegeben ist.
• –	Aufzählung erster Ebene Aufzählung zweiter Ebene, auch in Handlungsanweisungen
(siehe Kapitel , S.)	Querverweis zu einer Stelle in dieser Montageanleitung

Tabelle 1-2: Symbole und Auszeichnungen

 **HINWEIS**

Wichtige Information zum Verständnis oder zum Optimieren der Montageabläufe.

2 Sicherheitshinweise

2.1 Bestimmungsgemäße Verwendung

Die Photovoltaik-Anlage ist ausschließlich für die Erzeugung von Solarstrom vorgesehen. Eine Montage erfolgt ausschließlich auf Dachaufbauten gemäß vorliegender Montageanleitung.

Für eine sinngemäße aber andere Verwendung kann keine Gewähr übernommen werden. Sie gilt grundsätzlich als nicht bestimmungsgemäß.

2.2 Sicherheitsvorschriften

Für die Einhaltung aller relevanten gesetzlichen Vorschriften und Richtlinien ist der Betreiber der Photovoltaik-Anlage verantwortlich.

Die Ausführung sämtlicher handwerklicher und technischer Arbeiten muss den allgemein anerkannten Regeln der Technik entsprechen. Die Firmen sind daher verpflichtet, ihren Kenntnisstand zur Einhaltung der allgemein anerkannten Regeln der Technik zu prüfen und ggf. entsprechende Massnahmen einzuleiten. Näheres zu einzelnen Bestimmungen und deren Sicherstellung regeln die jeweiligen nationalen bzw. internationalen Gesetze.

- ➔ Photovoltaik-Anlage nur in Übereinstimmung mit folgenden Vorschriften und Standards in Betrieb nehmen, betreiben und instand halten.
- Montageanleitung
- Warn- und Hinweisschilder am Photovoltaik-Modul
- Mitgeltende Dokumente
- Anlagenspezifische Bestimmungen und Erfordernisse
- Gültige internationale, nationale und regionale Vorschriften, insbesondere zur Installation elektrischer Geräte und Anlagen, zu Arbeiten mit Gleichstrom und Vorschriften des zuständigen Energieversorgungsunternehmens zum Parallelbetrieb von Solarstromanlagen
- Vorschriften der Bau-Berufsgenossenschaft
- Vorschriften zur Unfallverhütung

2.3 Personal-Qualifikation

Der Betreiber und der Installateur sind dafür verantwortlich, dass Montage, Instandhaltung, Inbetriebsetzung und Demontage nur von ausgebildeten und geschulten Fachkräften durchgeführt werden.

- ➔ Sicherstellen, dass das Personal diese Montageanleitung verstanden hat und umsetzen kann.
- ➔ Sicherstellen, dass das Personal die einschlägigen Unfallverhütungs- und Sicherheitsvorschriften kennt und beachtet.
- ➔ Sicherstellen, dass das Personal geeignete Schutzkleidung/-ausrüstung verwendet.

2.4 Veränderungen und Umbauten

Veränderungen und Umbauten am Montagesystem können das Photovoltaik-Modul beschädigen oder Funktionen beeinträchtigen.

- ➔ Bis auf die in dieser Montageanleitung beschriebenen Tätigkeiten keine Veränderungen oder Umbauten am Montagesystem vornehmen.

2.5 Gefahrenquellen

Das Photovoltaik-Modul ist als Glasprodukt zu behandeln.

- Nicht auf freiliegende Kanten stellen.
- Nicht betreten oder unsachgemäß belasten.

2.5.1 Elektrische Installation

- Sicherstellen, dass die elektrische Installation und Inbetriebnahme von einer konzessionierten Elektrofachkraft durchgeführt wird.
- Darauf achten, dass auch bei geringer Sonneneinstrahlung die gesamte Leerlaufspannung anliegt.
- Auch bei tiefen Temperaturen die maximal zulässige Systemspannung der Photovoltaik-Module nicht überschreiten.

Lichtbögen

Lichtbögen an Gleichstrom führenden Leitern!

Tödliche Verletzung durch gleichzeitiges Berühren beider Pole.

- Kabel nicht unter Last trennen.
- Blanke Kabelenden anschließen oder isolieren.

Spannung

Höhere Spannung als Schutzkleinspannung!

Verletzungen von Personen durch Addieren der Spannung bei Reihenschaltung.

- Geeignete Sicherheits- und Schutzmaßnahmen treffen.

Feuchtigkeit

Feuchtigkeit bei der elektrischen Installation!

Verletzung von Personen, Beschädigung der Anlage.

- Arbeiten an der Anlage nur auf trockenem Untergrund durchführen.
- Bei der Montage auf trockene Photovoltaik-Module, Kabel, etc. achten.

Angaben zum Aufstellungsort der Module

Die Gegebenheiten des Standortes sind mit dem Einsatzbereich des Modules und Montagesystems abzugleichen. Es empfiehlt sich, die Bedingungen zur Betriebstemperatur, die Festigkeitsauslegungen und die Bestimmungen über ausgeschlossene Betriebsumgebungen der Photovoltaikmodule vom Hersteller zu beschaffen. Diese Informationen können im Datenblatt des Modulherstellers eingeholt werden.

2.5.2 Arbeiten auf dem Dach

HINWEIS

Ab 3 m Höhe (Traufe) ist ein Gerüst mit Fangeinrichtung vorgeschrieben.

Wenn ein Anbringen eines Gerüsts nicht möglich oder das Dach sehr steil ist:

- ➔ Sicherheitsgeschirr anlegen und an einem tragfähigen Bauteil sichern.
- ➔ Geeignete Absturzsicherungen bei Arbeiten auf dem Dach verwenden.
- ➔ Geeignete Ablagemöglichkeiten für Werkzeuge und Material vorsehen.
- ➔ Absperrungen zum Schutz vor herabfallenden Gegenständen aufstellen.
- ➔ Einschlägige Vorschriften zu Arbeiten auf dem Dach beachten.

3 Beschreibung

3.1 Übersicht

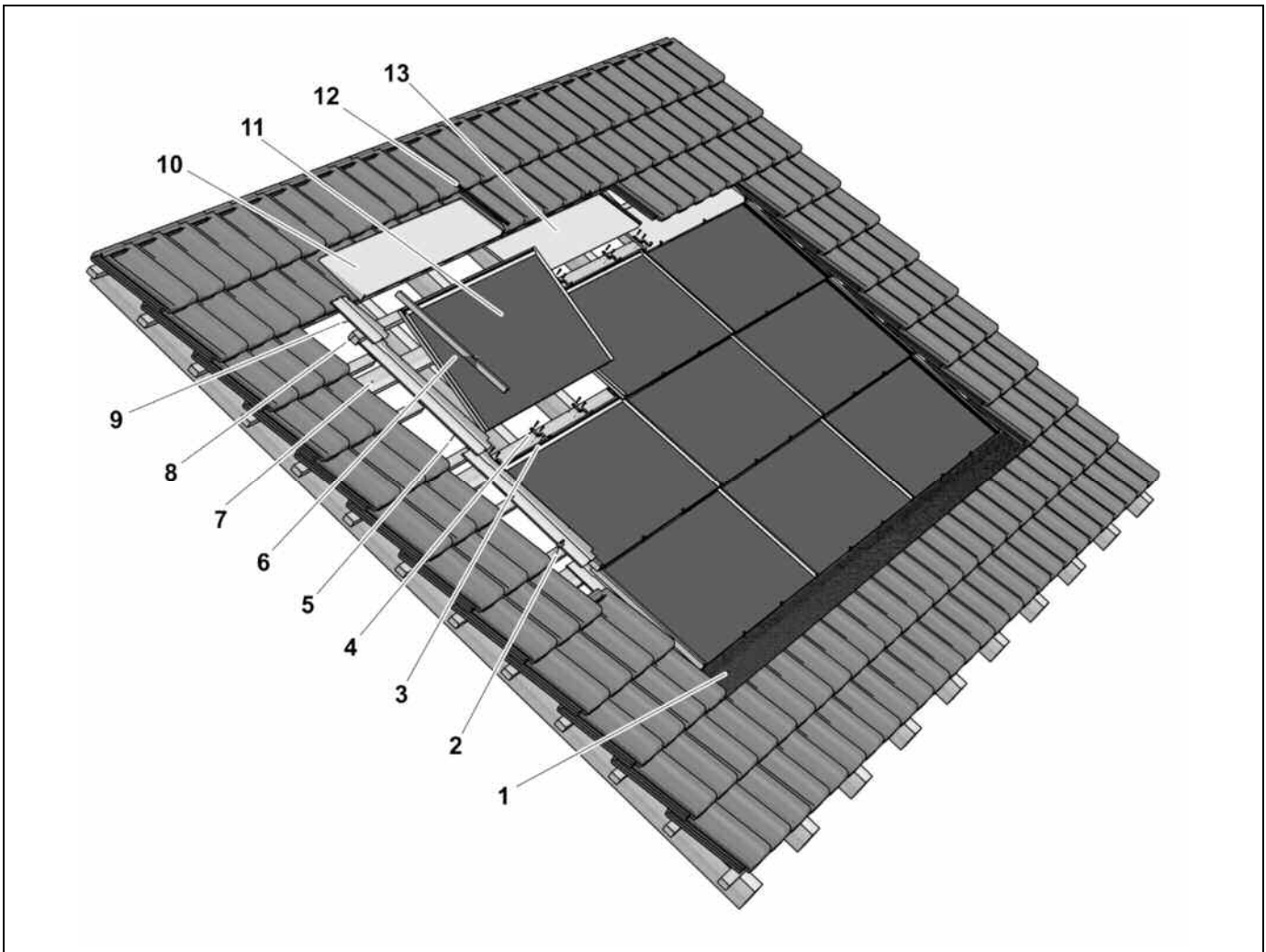


Bild 3-1: Explosionszeichnung der Photovoltaik-Anlage

- | | | | |
|---|-------------------------------------|----|--------------------------------------|
| 1 | Traufschürze und Fugendichtungsband | 8 | Lattung für Ziegel |
| 2 | Blechhafte | 9 | Anschlussblech Seite oben links |
| 3 | Montagebügel | 10 | Anschlussblech First Ecke links |
| 4 | Zylinderschrauben (4.5 x 35) | 11 | Solrif™ gerahmtes Photovoltaik-Modul |
| 5 | Anschlussblech seitlich links | 12 | Stossabdeckung |
| 6 | Randanschlussprofil links | 13 | Anschlussblech First Mitte |
| 7 | Montagebrett 100 x 30 mm | | |

3.2 Solrif™ gerahmte Photovoltaik-Module

Solrif™ gerahmte Module bestehen aus Standardmodulen, die mit dem speziellen Solrif™-Profilrahmen montiert und wasserdicht verklebt wurden.

Die Profilrahmen benachbarter Module greifen ineinander und bilden die wasserableitende Schicht des Daches. An den Längsseiten wird die Dichtigkeit zwischen den sich überlappenden Modulkanten mit einer zusätzlichen Gummilippe gewährleistet.

Bei Dachneigungen > 10° ist damit die regendichte Integration in die Dacheindeckung nach ZVDH möglich.

Solrif™ gerahmte Photovoltaik-Module für die Indachmontage können montagefertig auf unterschiedlichen Wegen bezogen werden:

- Solrif™ Rahmenbausatz mit der Einrahmung durch Schweizer
- Modulhersteller, Grosshändler oder Partner der Ernst Schweizer AG

Die Module haben folgende Abmessungen:

Abmessungen	Laminatmass LxB
Gerahmtes Modul (mm)	1602 x 824 (inkl. Toleranz Rahmung)
Verlegemaß (mm)	1584 x 792
Dicke (mm)	ca. 17 (ohne Anschlussdose)
Masse (kg)	Laminat + ca. 1.5 bis 2.5

Tabelle 3-1: Abmessungen der Photovoltaik-Module

HINWEIS

Bitte beachten Sie dazu immer die jeweils gültigen Angaben in den aktuellen Datenblättern der gerahmten Module.

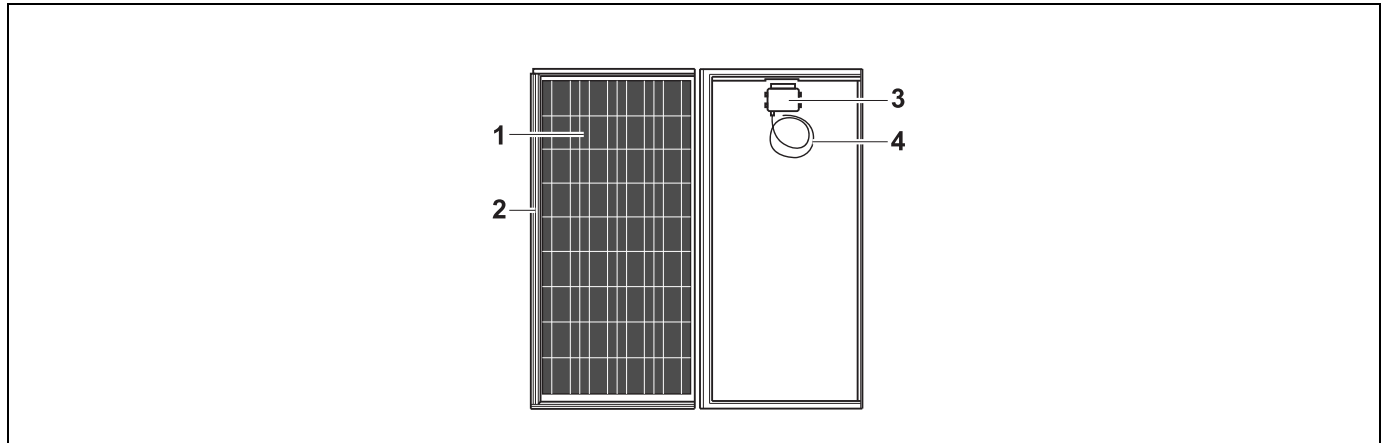


Bild 3-2: Gerahmte Photovoltaik-Module (Vorderseite und Rückseite)

- | | | | |
|---|-------------------------|---|-----------------------------------|
| 1 | Photovoltaik-Modul | 3 | Anschlussdose |
| 2 | Solrif™-XL-Profilrahmen | 4 | Anschlusskabel mit Steckverbinder |

3.3 Unterkonstruktion

Die Unterkonstruktion ist die Unterlage für die Indachmontage der Module. Sie besteht aus Latten und Montagebrettern, die direkt auf dem Dach befestigt werden. Sie wird anhand des Rasterplans erstellt (siehe Kapitel 4.2.2, S. 22).

3.4 Montagebügel

Die mit Solrif™-XL-Profilrahmen eingerahmten Module werden mit Montagebügeln in der Unterkonstruktion verankert. Dazu können drei verschiedene Bügeltypen verwendet werden:

Nr.	Bezeichnung	Art. Nr.
1	Montagebügel Profil bzw. Rahmen	13318
1.1	Montagebügel Profil, schwarz	06497
2	Montagebügel Glas bzw. Modul	13319
2.1	Montagebügel Glas, schwarz	06500
3	Montagebügel oben lang für flache Blechanschlüsse	33954

Tabelle 3-2: Überblick über Montagebügeltypen

Montagebügel „Profil“

Mit dem Montagebügel „Profil“ werden jeweils zwei Module im überlappenden Bereich an deren Rahmenteilten verankert. Dieser Bügel ist in der Regel erforderlich.

- Breite Bügel: 16,5 mm
 Materialstärke: 1,5 + 2,0 mm
 Material: Federstahl rostfrei Typ 1.4310
 Schraubentyp: Zylinderkopfschrauben 4.5 x 35 VA (2 Stück)



Bild 3-3: Montagebügel-Profil

Montagebügel „Glas“

Um die Statikanforderungen zu erfüllen, kann mit dem Montagebügel Glas ein Modul zusätzlich im Glasbereich verankert werden. Die erforderliche Stückzahl der Montagebügel je Modulkante ergibt sich aus dem Rasterplan gemäß den statischen Anforderungen (siehe Kapitel 4.2, S. 22). Zum Schutz des Glases ist der Bügel vorne mit einem witterungsbeständigen Kunststoff überzogen.

! HINWEIS

Montagebügel-Glas ist als zusätzliche Maßnahme vorgesehen und abhängig von Modulgröße und Statikanforderungen nicht überall oder in jedem Fall erforderlich.

Breite Bügel:	16.5 mm
Materialstärke:	1,5 + 2,0 mm
Material:	Federstahl rostfrei Typ 1.4310
Schraubentyp:	Zylinderkopf 4.5 x 35 VA (2 Stück)



Bild 3-4: Montagebügel-Glas

Montagebügel „Oben“

Mit dem Montagebügel lang für Blechanschlüsse oben wird die oberste Reihe der Module von oben verankert. Dieser Montagebügel kann mit flachen Blechanschlüssen verwendet werden.

Wenn von oben Anschlussbleche eingelegt werden sollen, werden die Montagebügel Rahmen verwendet. Die erforderliche Stückzahl der Montagebügel ergibt sich aus dem Rasterplan gemäß den statischen Anforderungen (siehe Kapitel 4.2, S. 22).

Breite Bügel:	16.5 mm
Materialstärke:	2,0 mm
Material:	Federstahl rostfrei Typ 1.4310
Schraubentyp:	Holz- bzw. Zylinderkopf 4.5 x 35 VA (2 Stück)

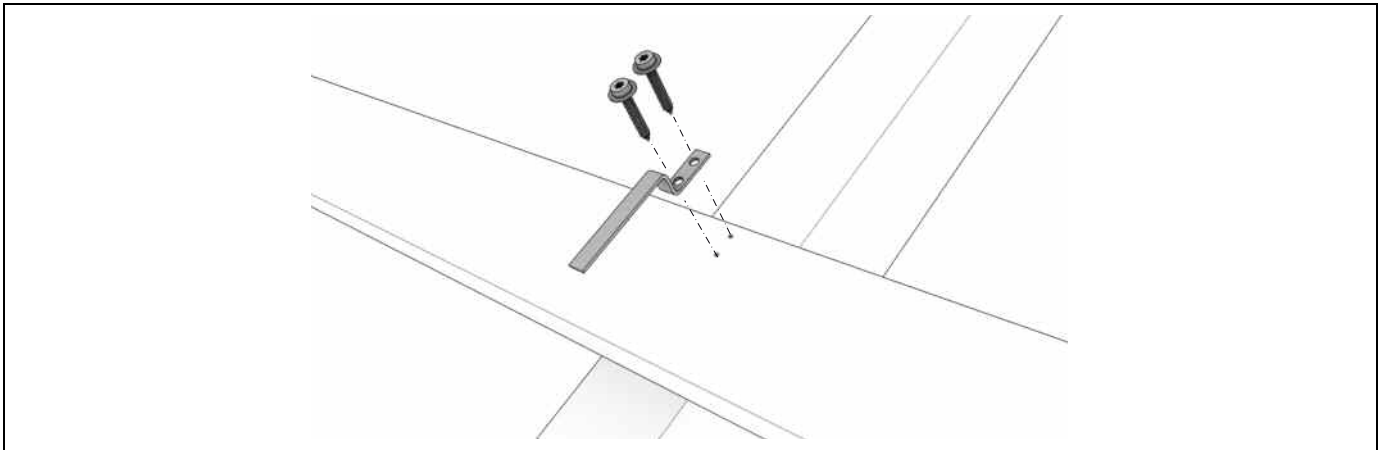


Bild 3-5: Montagebügel oben lang für flache Blechanschlüsse

3.5 Komponenten zur Dachmontage/Randanschluss

Da die Modulfläche der Anlage, basierend auf dem Rastermass der Module, sehr häufig nicht zu den Dachabmessungen passt, wird die restliche Dachfläche mit lieferbaren Randanschlussprofilen und Anschlussblechen an die restliche Dachhaut systemkonform angeschlossen.

3.5.1 Randanschlussprofile

Für die Indachmontage sind Randanschlussprofile für den rechten und linken Abschluss der Modulzeilen erhältlich. Sie bilden einen systemgleichen Übergang zu den Anschlussblechen und sollten aus statischen Gründen verwendet werden.

Randanschlussprofil rechts

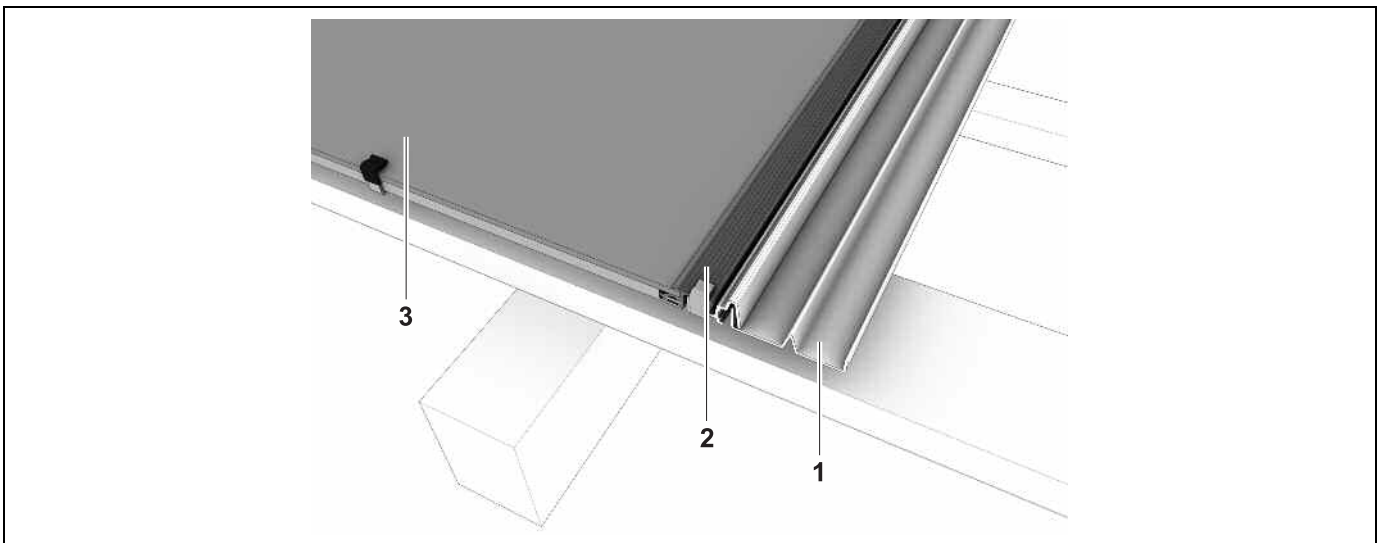
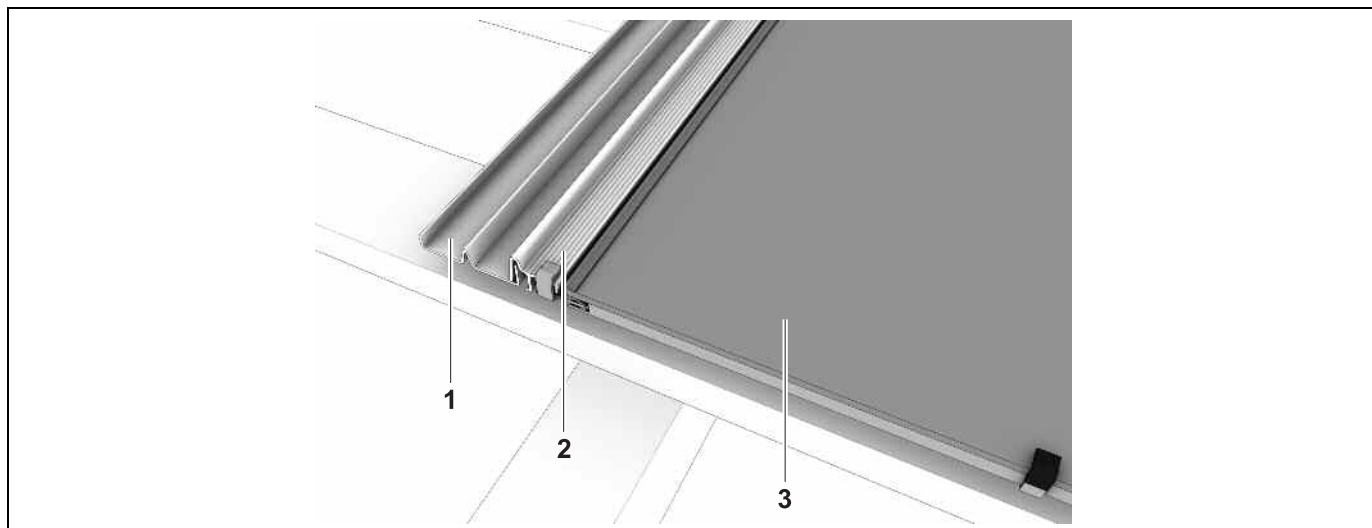


Bild 3-6: Randanschlussprofil rechts

- | | | | |
|---|-----------------------------|---|--------------------|
| 1 | Anschlussblech Seite rechts | 3 | Photovoltaik-Modul |
| 2 | Randanschlussprofil rechts | | |

Randanschlussprofil links



3-7: *Randanschlussprofil links*

- 1 Anschlussblech Seite links
- 2 Randanschlussprofil links

- 3 Photovoltaik-Modul

3.5.2 Anschlussbleche

Die Anschlussbleche stellen eine witterungsfeste Verbindung zu den Dachziegeln her. Sie sind so gestaltet, dass die meisten üblichen Dachziegelarten darauf angedeckt werden können.

Folgende Anschlussbleche sind lieferbar:

- Anschlussblech Seite (links/rechts)
- Anschlussblech Seite oben (links/rechts)
- Anschlussblech First (mitte/links/rechts)

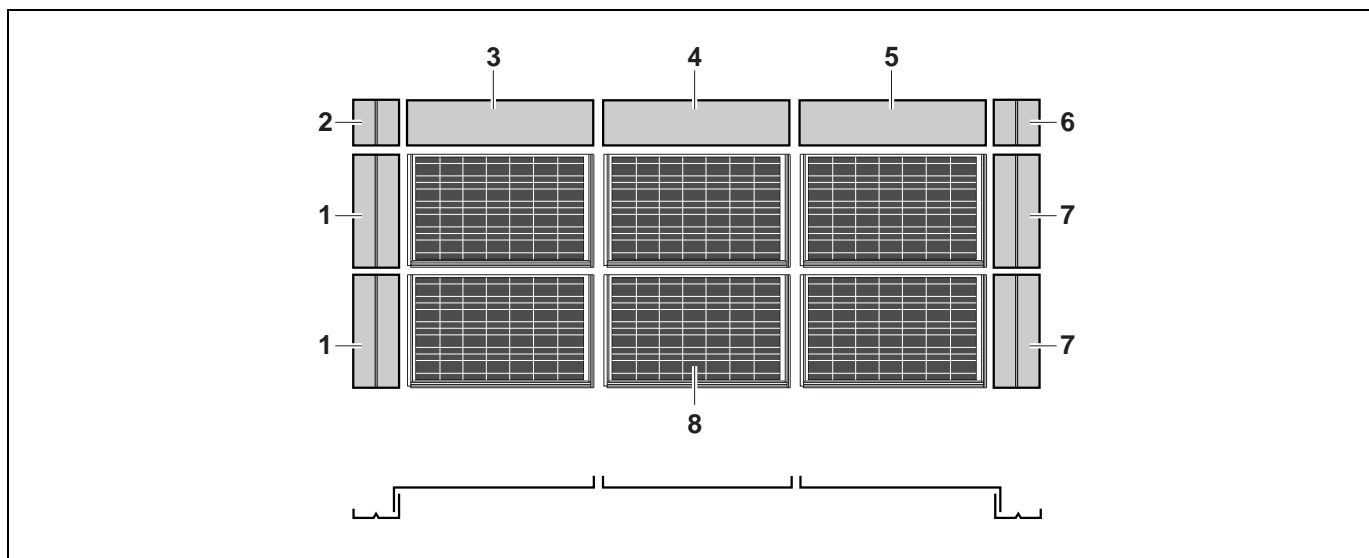


Bild 3-8: Montage der Anschlussbleche

Nr.	Beschreibung	Laminatmass L x B
1	Anschlussblech Seite links	902 x 121 mm
2	Anschlussblech Seite oben links	281 x 121 mm
3	Anschlussblech First links	1637 x 281 mm
4	Anschlussblech First Mitte	1612 x 281 mm
5	Anschlussblech First rechts	1637 x 281 mm
6	Anschlussblech Seite oben rechts	281 x 121 mm
7	Anschlussblech Seite rechts	902 x 121 mm
8	Modul- SunPower® - Solrif™(Verlegemaß)	1584 x 792 mm

Tabelle 3-3: Abmessungen Anschlussbleche

3.5.2.1 Anschlussblech Seite rechts/links

Anschlussbleche rechts/links werden an die Randanschlussprofile angeschlossen und mit Blechhaften und Nägeln auf dem Montagebrett fixiert. Die Anschlussbleche liegen auf den Montagebrettern der Module auf und sind so auf der gleichen Höhe.

Anschlussblech Seite rechts

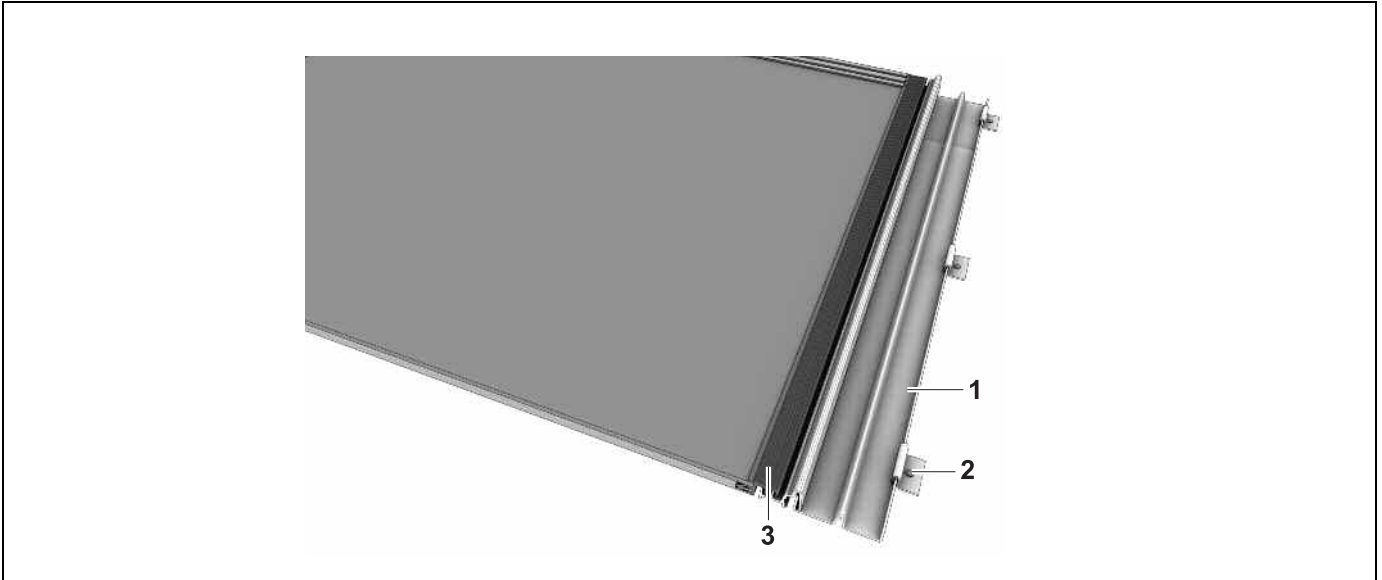


Bild 3-9: Anschlussblech Seite rechts

- 1 Anschlussblech Seite rechts
- 2 Blechhafte mit Nagel

- 3 Randanschlussprofil rechts

HINWEIS

Befestigung der Seitenbleche mit Blechhaften nach Bedarf mindestens jedoch:

- Anschlussblech Seite rechts/links: 2 St.
- Anschlussblech Seite oben rechts/links: 1 St.
- Firstbleche, links/rechts und mitte: 2 St.

Anschlussblech Seite links

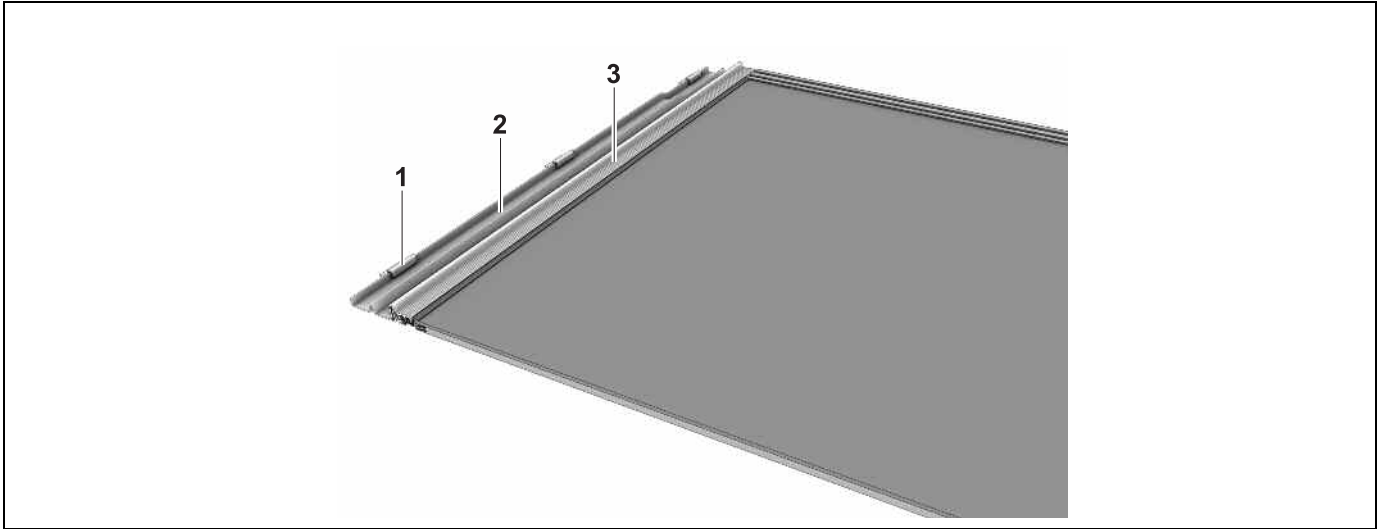


Bild 3-10: Anschlussblech seitlich links

- | | | | |
|---|-------------------------------|---|---------------------------|
| 1 | Blechhafte mit Nagel | 3 | Randanschlussprofil links |
| 2 | Anschlussblech seitlich links | | |

3.5.2.2 Anschlussblech Seite oben rechts/links

Die Anschlussbleche Seite oben rechts/ links verbinden die Seitenbleche mit den Firstblechen. Sie sind so breit wie die Seiten-Anschlussbleche. Diese Anschlussbleche sind universal für alle Modultypen.

Anschlussblech Seite oben rechts

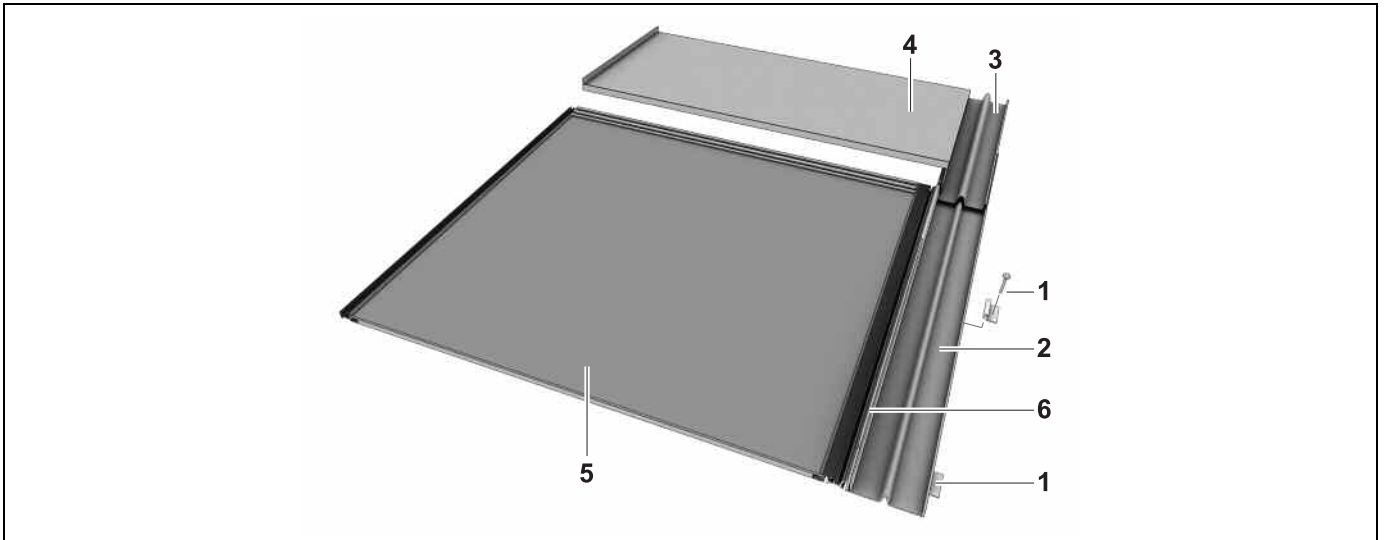


Bild 3-11: Anschlussblech Seite oben rechts

- | | | | |
|---|----------------------------------|---|-----------------------------|
| 1 | Blechhafte mit Nagel | 4 | Anschlussblech First rechts |
| 2 | Anschlussblech Seite rechts | 5 | Photovoltaik-Modul |
| 3 | Anschlussblech Seite oben rechts | 6 | Randanschlussprofil rechts |

Anschlussblech Seite oben links

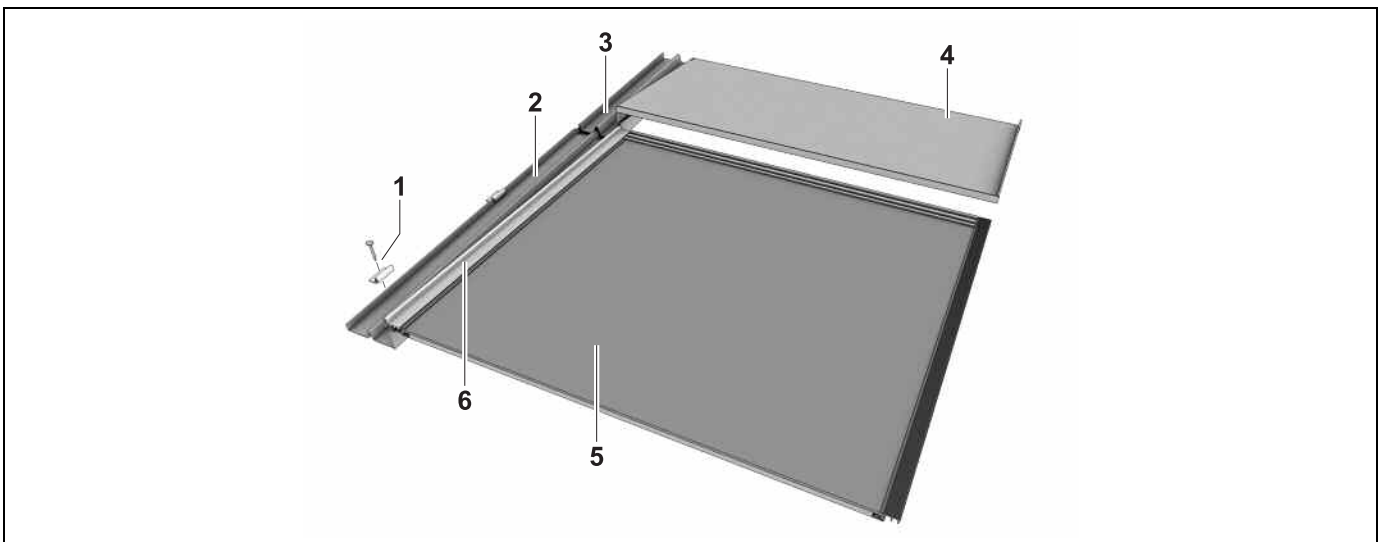


Bild 3-12: Anschlussblech Seite oben links

- | | | | |
|---|---------------------------------|---|----------------------------|
| 1 | Blechhafte mit Nagel | 4 | Anschlussblech First links |
| 2 | Anschlussblech Seite links | 5 | Photovoltaik-Modul |
| 3 | Anschlussblech Seite oben links | 6 | Randanschlussprofil links |

Anschlussblech First

Der obere Abschluss besteht aus einzelnen Blechen, von denen jedes einem Modul der oberen Reihe zugeordnet ist.

Für den oberen Abschluss ergeben sich drei Blechtypen:

- Anschlussblech First Mitte
- Anschlussblech First links
- Anschlussblech First rechts

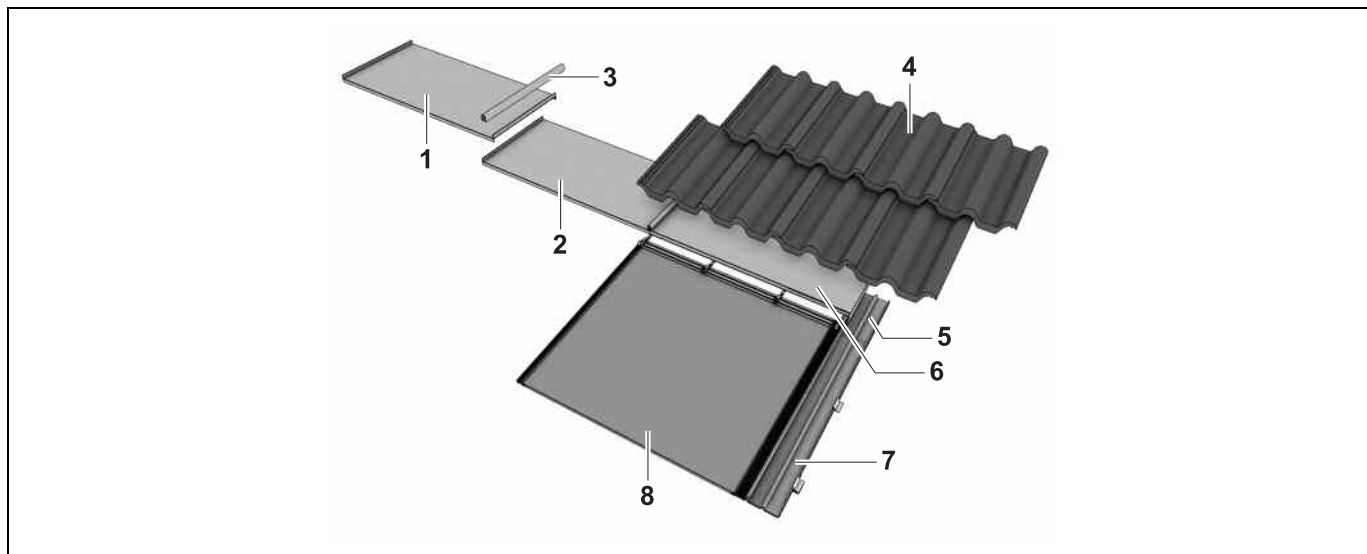


Bild 3-13: Anschlussbleche oben

- | | | | |
|---|----------------------------|---|----------------------------------|
| 1 | Anschlussblech First links | 5 | Anschlussblech Seite oben rechts |
| 2 | Anschlussblech First Mitte | 6 | Anschlussblech First rechts |
| 3 | Stossabdeckung | 7 | Anschlussblech Seite rechts |
| 4 | Dachziegel | 8 | Photovoltaik-Modul |

Die First-Anschlussbleche links und rechts sind besonders ausgebildet und greifen in die oberen Seitenanschlussbleche und bilden so einen regendichten Übergang. Die First-Anschlussbleche werden an der Aufkantung durch eine aufgesetzte Stossabdeckung witterungsfest verbunden.

Unterer Abschluss

3.5.3 Traufschürze, Fugendichtungsband und Montagebügel unten

Die Photovoltaik-Module können entweder direkt an der Traufe oder über den Ziegeln montiert werden.

Für den Übergang vom unteren Feldrand auf die Ziegel wird eine Traufschürze wie bei anderen Dacheinbauten z.B. Dachfenstern üblich verwendet (Bleirolle 300 mm oder Mageflex-Band Aluminium schwarz 280 mm als Zubehör erhältlich).

Das Fugendichtungsband (Kehldichtstreifen) wird auf der Traufschürze montiert, um den Dachzwischenraum unterhalb der untersten Bügelreihe für Kleintiere und Insekten zu schliessen.

HINWEIS

Es wird empfohlen, die Montagebügel Glas der untersten Reihe mit einem 17 mm Distanzklotz zu unterlegen. Damit wird verhindert, dass unter hoher Schneelast die Modulrückseite in Kontakt mit dem Abbug des Montagebügels kommt.

4 Montage

4.1 Werkzeuge, Hilfsmittel

➔ Folgende Werkzeuge und Hilfsmittel für die Montage bereitstellen:

- Zimmermannsbleistift
- Schnur/Schlagschnur
- Bandmaß und Klappmeterstab
- Set Schraubendreher
- Nägel für Blechhaften
- Schrauben für Montagebügel
- Hammer für Nägel der Blechhaften
- Richtscheit oder Richtlatte
- Holzsäge
- Bleischere und -zange
- Messer
- Akkuschrauber mit T25 Bit
- Winkelschleifer (Diamantscheibe) zum Abschleifen der Ziegel-Nase
- Multimeter
- witterungsbeständige Kabelbinder
- Crimpzange für das Verbinden der elektrischen Steckverbindungen

4.2 Vorbereitende Tätigkeiten

4.2.1 Statik der Konstruktion nach DIN 1055/Eurocode 1

HINWEIS

→ Nachfolgende Angaben bauseits mit den örtlichen Gegebenheiten prüfen.

- Vor der Bestellung die Statik der Dachkonstruktion mit dem Dimensionierungsprogramm ProSolrif von Schweizer berechnen und Stückliste, insbesondere Anzahl Montagebügel, bestimmen.
- Die Berechnungsmethode „vereinfacht“ basiert auf real durchgeführten Tests (max. Bügellast) und Lasteinwirkungen nach DIN 1055 (WLZ 2). Sie ist für normale Wind- und Schneebedingungen angemessen.
- Bei erhöhten Wind- und Schneelasten muss die Auslegung nach DIN 1055 durchgeführt werden.

4.2.2 Allgemeine Planung

HINWEIS

Die jeweilige Ausführung des Generatorfeldes richtet sich nach den örtlichen Gegebenheiten und den Anforderungen des Projekts.

Rastermass

HINWEIS

Beim Berechnen des Rastermaßes die überlappenden Rahmenprofile berücksichtigen.

→ Rastermaß berechnen:

- Rastermaß horizontal: R_{hor} [mm] = Breite Laminat [mm] + 32 mm (Rahmenprofil)
- Rastermaß vertikal: R_{ver} [mm] = Höhe Laminat [mm]

1. Rastermaße mit der entsprechenden Anzahl Modulspalten bzw. Modulzeilen multiplizieren:

- Breite Generator [mm] = R_{hor} [mm] x Anzahl Modulspalten
- Höhe Generator [mm] = R_{ver} [mm] x Anzahl Modulreihen

2. Randrahmenprofile dazurechnen, da sie kein weiteres überlappendes Element haben:

- Breite Generator [mm] + 50 mm
- Höhe Generator [mm] + 30 mm (oben)

3. Ggf. die Anschlussbleche dazurechnen.

! HINWEIS

Für die Erstellung eines individuellen Rasterplans der Photovoltaik-Module wenden Sie sich bitte an Ihren Solrif™-Händler.

Bügelreihen jeweils mit 15 mm Abstand zum oberen Solrif™-Profil montieren, damit die Module bei Bedarf (z. B. bei einer Reparatur) nach oben geschoben und aus der Reihe herausgenommen werden können.

Rasterplan

VORSICHT

Auslegung der Anzahl der Montagebügel nach DIN 1055 nicht beachtet!

Beschädigung der Dachkonstruktion und der gesamten Photovoltaik-Anlage.

- ➔ Sicherstellen, dass die erforderliche Anzahl von Montagebügeln in Abhängigkeit von der gegebenen Schnee- und Windlastzone verwendet wird.

! HINWEIS

Innerhalb des Feldes 2 Module schieben, damit Modul entfernt werden kann.

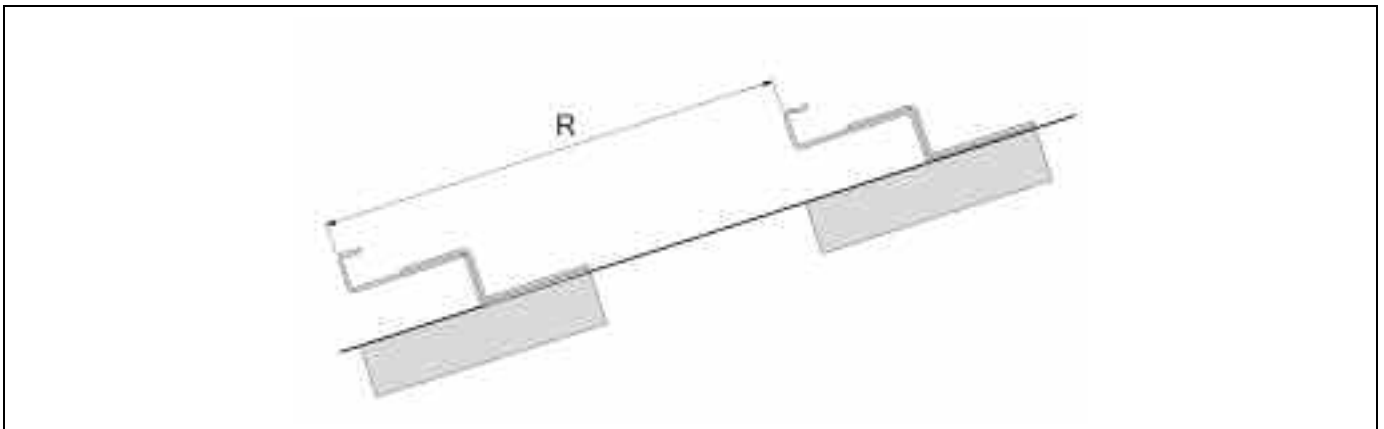


Bild 4-1: Abstand zwischen den Montagebügeln

- Die zur Erfüllung der Statikanforderungen erforderlichen Montagebügel Glas mittig zwischen den Rahmenbügeln anordnen (mehrere Montagebügel Glas müssen mit dem entsprechenden Teilungsmaß gleichmäßig verteilt werden).

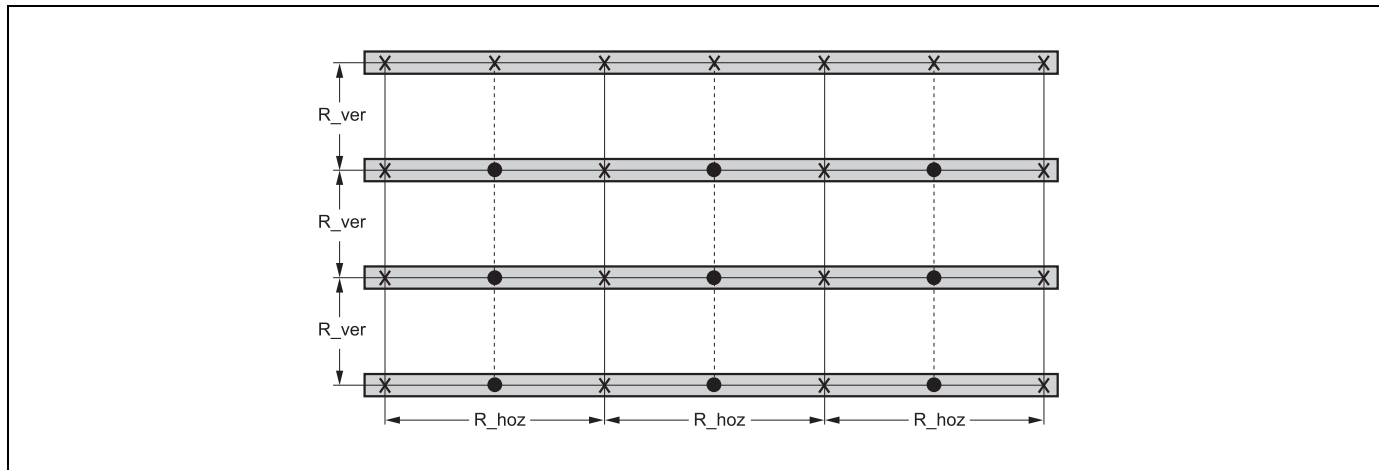


Bild 4-2: Standard-Rasterplan für ein Generatorfeld mit 9 Modulen (3 x 3)

Unterkonstruktion

WARNUNG

Die Zertifizierung der Module nach IEC 61215 (ed.) ist nur im Zusammenhang mit einer definierten Unterkonstruktion gültig!

- ➔ Montagebretter mit dem Querschnitt 30 x 100 mm für die Unterkonstruktion verwenden → Nadelholz Güteklasse II
- ➔ Nur bei diesem Mindestquerschnitt der Montagebretter ist die Krafteinleitung der Schrauben gewährleistet.
- ➔ Befestigung der Montagebretter auf der Dachkonstruktion nur mit geeigneten und zugelassenen Verbindungsmitteln

HINWEIS

Eine gute Hinterlüftung optimiert den Ertrag der Module.

- Hohe Modultemperaturen mindern die Anlagenleistung.
- ➔ Einen möglichst großzügigen Luftspalt mit senkrechter Ausrichtung zur Hinterlüftung der Module einplanen (normale Konterlattung, evtl. aufdoppeln).

1. Die Latten der Unterkonstruktion mit ausreichenden Verbindungsmitteln direkt auf dem Dach befestigen.
2. Die Lattung auf das Raster der Module abstimmen (siehe Rasterplan).
3. Den freien Querschnitt zwischen den Latten an der Traufe mit Vogelschutzgitter verschließen.
4. Wenn möglich, den First als Lüfterfirst ausbilden, um die Wärme abzuführen.
5. Für den Übergang vom unteren Feldrand auf die Ziegel die Traufschürze (Bleiarolle oder Mageflex®-Band) verwenden.

4.3 Verkabelung

! HINWEIS

- ➔ Die Stranganschlusskabel und Verbindungskabel vor der Montage der Module verlegen.
- ➔ Module nicht in senkrechten Strängen verbinden: Die Module können unterschiedliche Temperaturen und somit Leistungen haben.
- ➔ Bei der Verkabelung der Stränge Induktionsschleifen vermeiden.
- ➔ Sämtliche Verbindungskabel sollten zwischen Modul und Unterspannbahn fixiert werden (Kabelkanal).

! HINWEIS

Für die Verkabelung der Photovoltaik-Anlage sind nur mechanisch stabile, hochspannungsfeste, UV-, Ozon- und temperaturbeständige Solarkabel zulässig (z. B. Radox 1 x 4 mm² oder 1 x 6 mm²). Diese sind im Lieferumfang nicht enthalten.

1. Stranganschlusskabel am ersten Modul bzw. untersten Modul des Stranges anschließen.
2. Module in waagerechten Strängen mit Verbindungskabel und Steckverbindern anschließen.
3. Modulreihen mit Verbindungskabel verbinden.
4. Bei öffentlichen Gebäuden bzw. bei exponierten Lagen Blitzschutzbestimmungen beachten.

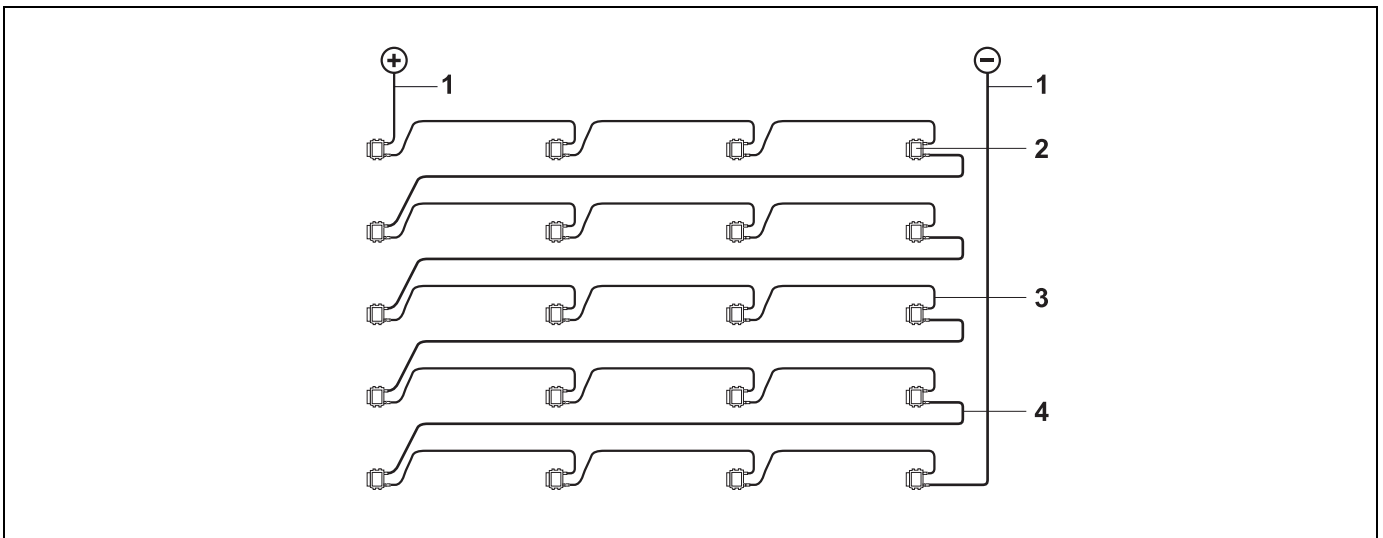


Bild 4-3: Korrektes Verlegen der Kabel

- | | |
|---|---------------------------------|
| 1 Stranganschlusskabel zum Wechselrichter | 3 Modulkabel mit Steckverbinder |
| 2 Anschlussdose | 4 Verbindungskabel der Reihen |

4.4 Indachmontage

- ✓ Tragfähigkeit der Dachkonstruktion geprüft?
- ✓ Dachunterkonstruktion mit Anschluss zu den Ziegeln erstellt?
- ✓ Unterdeckbahn mit dem Gütesiegel DINplus oder vergleichbar vorhanden?
- ✓ Gesamte Photovoltaik-Anlage auf dem Dach eingemessen?
- ✓ Eckpunkte markiert?
- ✓ Rasterplan skizziert und Verkabelung der einzelnen Photovoltaik-Module eingezeichnet?
- ✓ Sicherheitsvorschriften beachtet?
- ✓ Module nach Flashliste vorsortiert und zur Montage bereit gestellt?
- ✓ Dachplan mit Anzahl und Positionierung der Montagebügel vorhanden?
- ✓ Stranganschlusskabel verlegt und Photovoltaik-Module mit Modulkabel und Verbindungskabel nach Stringplan vorbereitet?

4.4.1 Photovoltaik-Module montieren

Die Photovoltaik-Module können entweder direkt an der Traufe oder über den Ziegeln montiert werden.

Vorbereitung der Montage an der Traufe

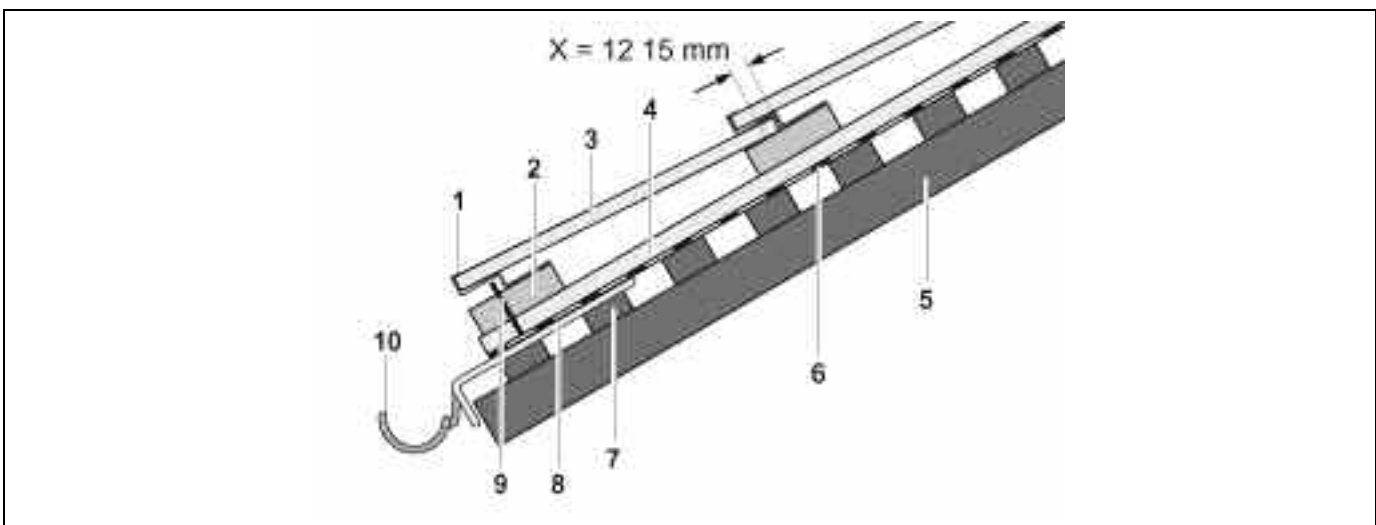


Bild 4-4: Dachanschluss unten direkt an der Traufe

- | | | | |
|---|--------------------------|----|-------------------|
| 1 | Montagebügel Rahmen | 6 | Unterspannbahn |
| 2 | Montagebrett 30 x 100 mm | 7 | Dachverschalung |
| 3 | Photovoltaik-Modul | 8 | Traufblech |
| 4 | Konterlatten | 9 | Vogelschutzgitter |
| 5 | Sparren | 10 | Dachrinne |

1. Vogelschutzgitter (9) anbringen.

2. Links und rechts aussen vom geplanten Modulfeld die Montagebügel in der untersten Reihe mit je zwei Zylinderkopfschrauben 4.5 x 35 auf dem Montagebrett befestigen.



Bild 4-5: Montagebügel befestigen

3. Schlagschnur zwischen den beiden Montagebügel befestigen und in die Flucht bringen.
4. Die übrigen Montagebügel der untersten Reihe nach Rasterplan in einer Flucht befestigen.
5. Montagebügel auf festen Sitz prüfen.
6. Module einlegen.

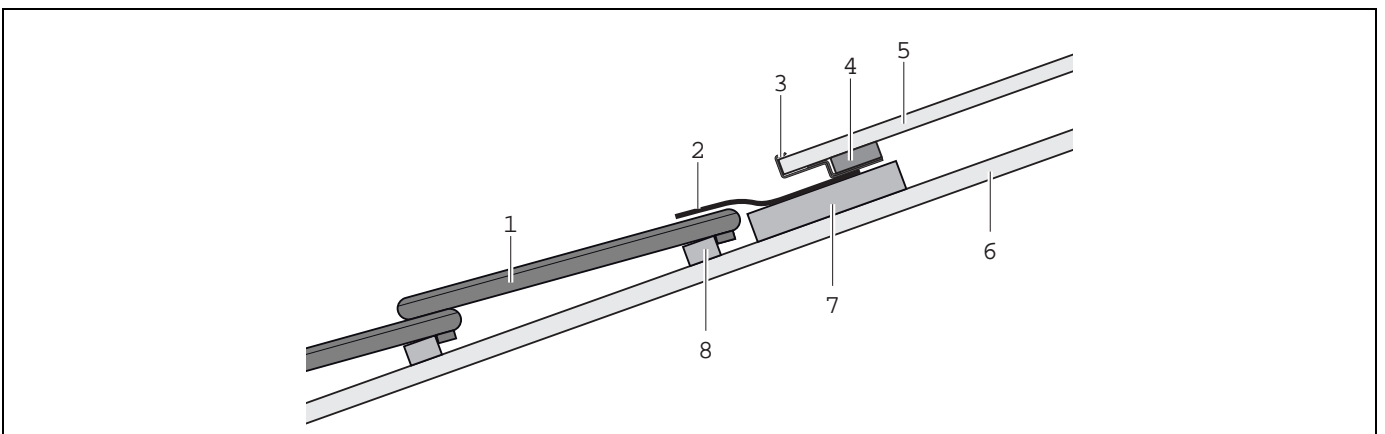
Vorbereitung der Montage über den Ziegeln

VORSICHT

Entwässerung an der Traufschürze

Wasserschäden.

- ➔ Durch den Abstand Montagebrett – Ziegel sicherstellen, dass die erforderliche Mindestneigung gewährleistet ist, damit das Wasser nach unten ablaufen kann.



4-6: Dachanschluss unten an die Ziegel

- | | | | |
|---|------------------------------|---|--------------------------|
| 1 | Dachziegel | 5 | Photovoltaik-Modul |
| 2 | Traufschürze | 6 | Konterlattung |
| 3 | Montagebügel Rahmen | 7 | Montagebrett 30 x 100 mm |
| 4 | Kehldichtungsband 20 x 40 mm | 8 | Lattung für Ziegel |

1. Traufschürze auf dem Montagebrett (7) befestigen.
2. Den ersten und letzten Montagebügel-Rahmen (3) der untersten Reihe mit je zwei Halbrundkopfschrauben (4.5 x 35) auf dem Dachsparren befestigen.
3. Schlagschnur zwischen den beiden Montagebügeln befestigen und in die Flucht bringen.
4. Die übrigen Montagebügel der untersten Reihe nach Rasterplan in einer Flucht befestigen.
5. Montagebügel auf festen Sitz prüfen.
6. Kehldichtungsband (4) anbringen.
7. Module einlegen.

4.4.1.1 Module montieren

VORSICHT

Falscher Schraubentyp!

Beschädigung des Montagebügels und Einhaltung der statischen Werte erforderliche Kraftübertragung nicht gewährleistet.

➔ Nur Zylinderkopfschrauben 4.5*35 verwenden (Senkkopfschrauben sind nicht zugelassen/zertifiziert).

VORSICHT

Falsche Montagerichtung!

➔ Montagerichtung beachten: Gemäss den Anweisungen der Montageanleitung ist die Verlegung der Module von unten nach oben vorgesehen. Diese ist auch mit höherem Aufwand auch umgekehrt möglich.

➔ Wegen der seitlichen Übergreifung der Rahmenteile die Module nur von rechts nach links verlegen.

! HINWEIS

Die Module können auch spaltenweise montiert werden, damit das Dach für die Montage weiterer Reihen zugänglich bleibt.

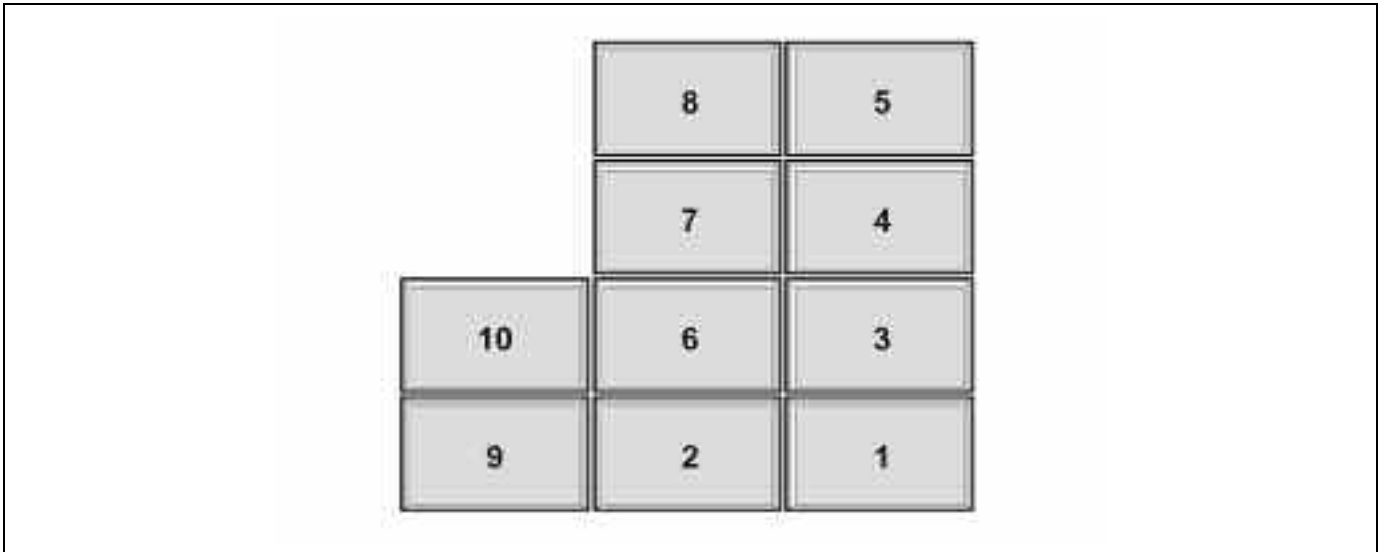


Bild 4-7: Beispiel Verlegereihenfolge

! HINWEIS

- ➔ Sicherstellen, dass die Stranganschlusskabel und Verbindungskabel vor der Montage der Module verlegt wurden.
- ➔ Die Modulverbindungskabel vor dem Ablegen des Moduls nach links herausführen, damit das in der Reihe nachfolgende Modul kontaktiert werden kann.

1. Erstes Photovoltaik-Modul rechts in der untersten Reihe in die Montagebügel einhängen. Bitte darauf achten, dass sich die Entwässerungsrinnen des Rahmenprofils links und die freie Laminatkante unten befinden.
2. Randanschlussprofil und ggf. Anschlussbleche rechts mit den Rahmenprofilen am Feldrand in den Bügel einlegen (siehe Kapitel -, S. 33).

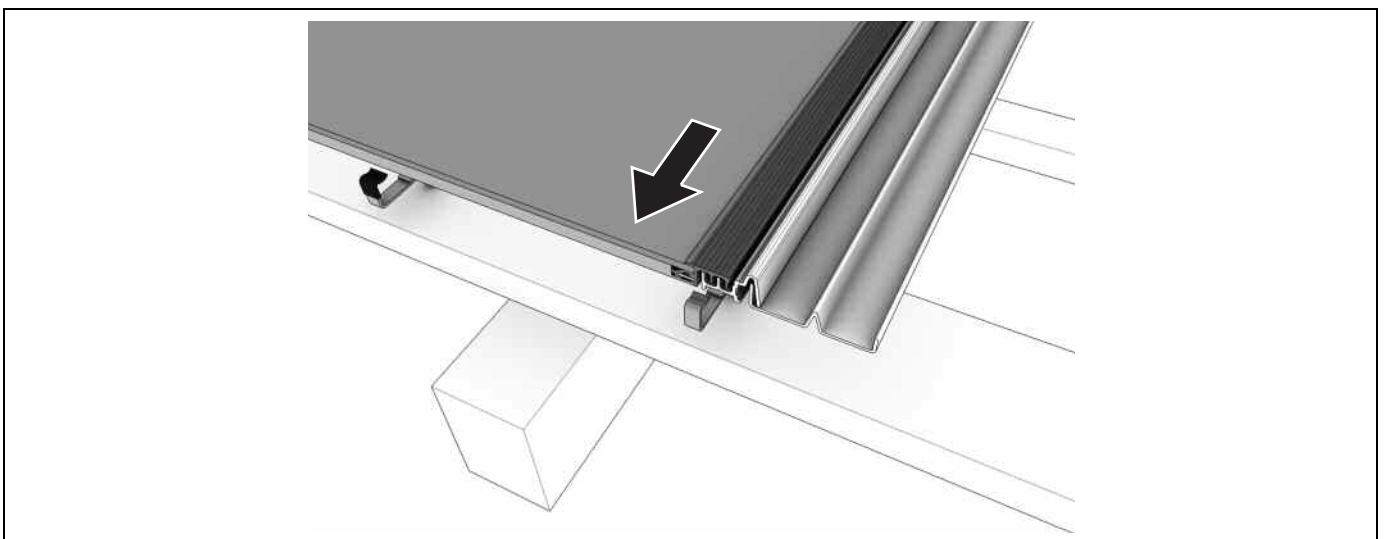


Bild 4-8: Erstes Modul montieren

! HINWEIS

Randanschlussprofile und Randbleche sollten mit der jeweiligen Modulreihe montiert werden!

3. Sicherstellen, dass der Montagebügel-Rahmen exakt in der U-förmigen Aussparung an der Unterseite des Rahmenprofils sitzt (Fixpunkt).

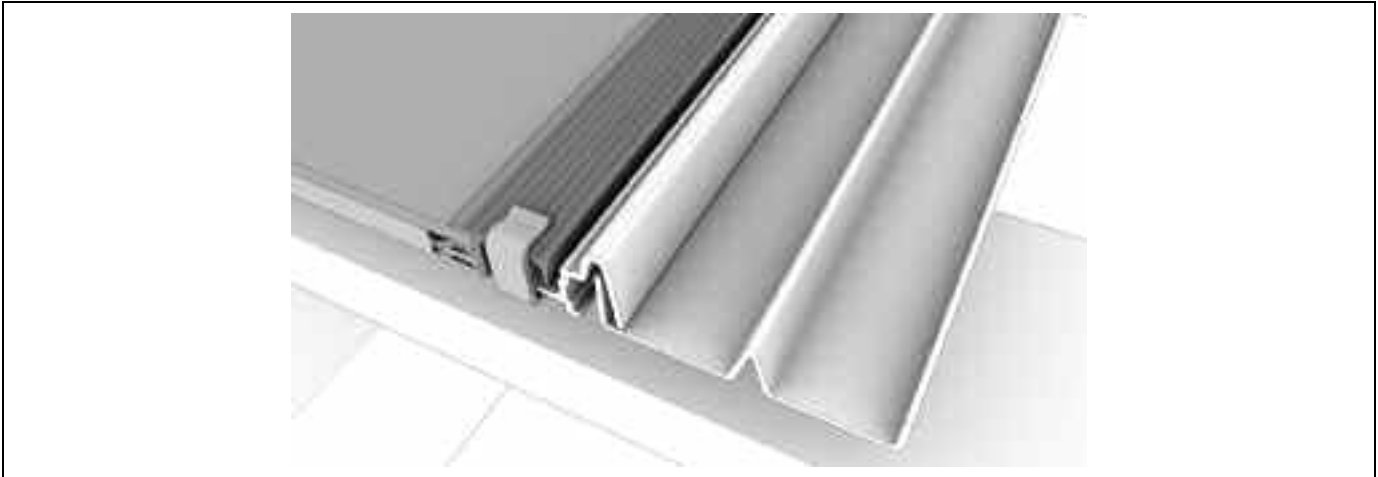


Bild 4-9: Position des Montagebügels

4. Weiteres Modul heranholen und die Stecker des ersten Moduls mit der Anschlussdose des nächsten Moduls verbinden.
5. Rahmenprofil des nächsten Moduls in das des ersten Moduls einschieben.

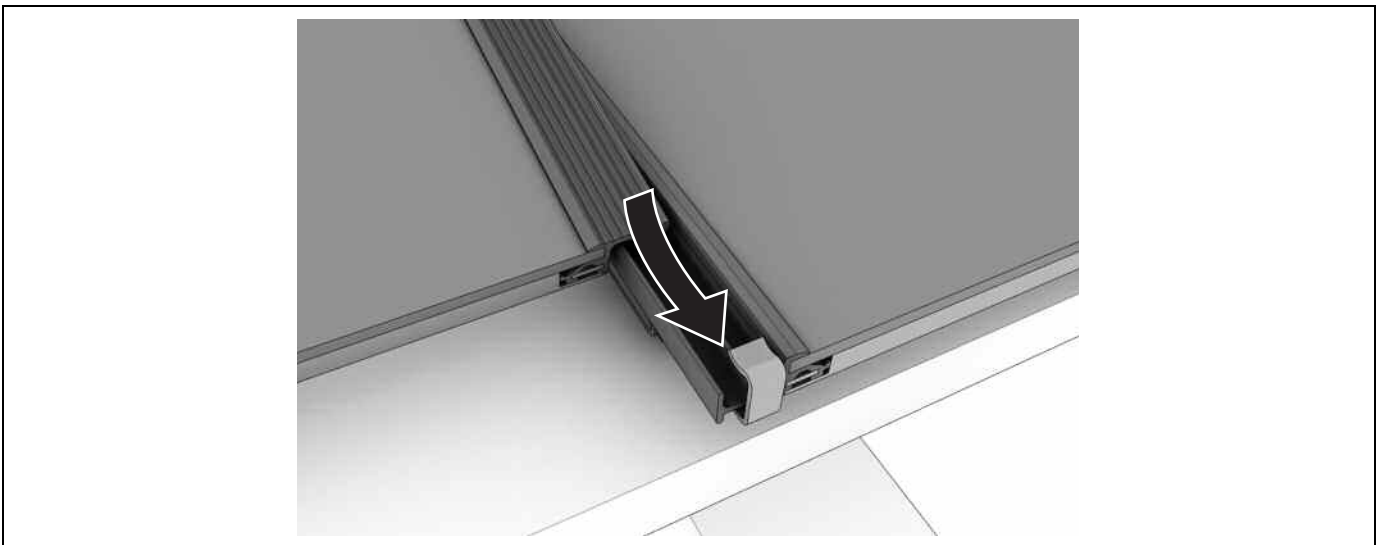


Bild 4-10: Weiteres Modul montieren

6. Position der zweiten Reihe der Montagebügel festlegen. Dabei den Abstand von 15 mm zum oberen Rand der Module einhalten.

! HINWEIS

Die Module müssen bei Bedarf (z. B. bei einer Reparatur) aus der Reihe herausgenommen werden können!

- ➔ Weitere Reihen der Montagebügel mit einem Abstand x (15 mm) zu Modulen montieren (siehe Bild 4-11).
- ➔ Bei der Entnahme die Module nach oben schieben, bis sie nicht mehr von den unteren Montagebügeln gehalten werden, und herausnehmen.

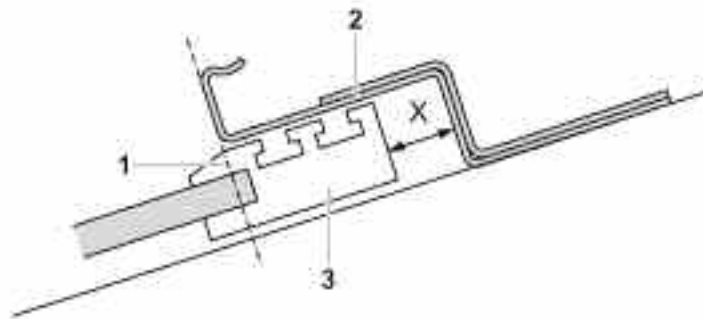


Bild 4-11: Abstand des Montagebügels zum Modul

- | | | | |
|---|------------------|---|---------------------|
| 1 | Referenzposition | 3 | Modulrahmen |
| 2 | Montagebügel | 4 | Abstand $x = 15$ mm |

7. Zweite Reihe der Montagebügel auf dem Dachsparren befestigen und auf festen Sitz prüfen.

! HINWEIS

Das Systemmaß „R Abstand zwischen den Montagebügeln“ (siehe Bild 4-1) ist entscheidend für die korrekte Montage des Modulfelds und dessen optisches Erscheinungsbild.

- Der senkrechte Abstand zwischen den Montagebügeln ist ein Systemmaß des Modulfelds und deshalb in den Reihen gleichmäßig einzuhalten.
- ➔ Abgleich der Reihenabstände über mehrere Reihen hinweg mit entsprechendem vielfachen des Abstandsmaßes.

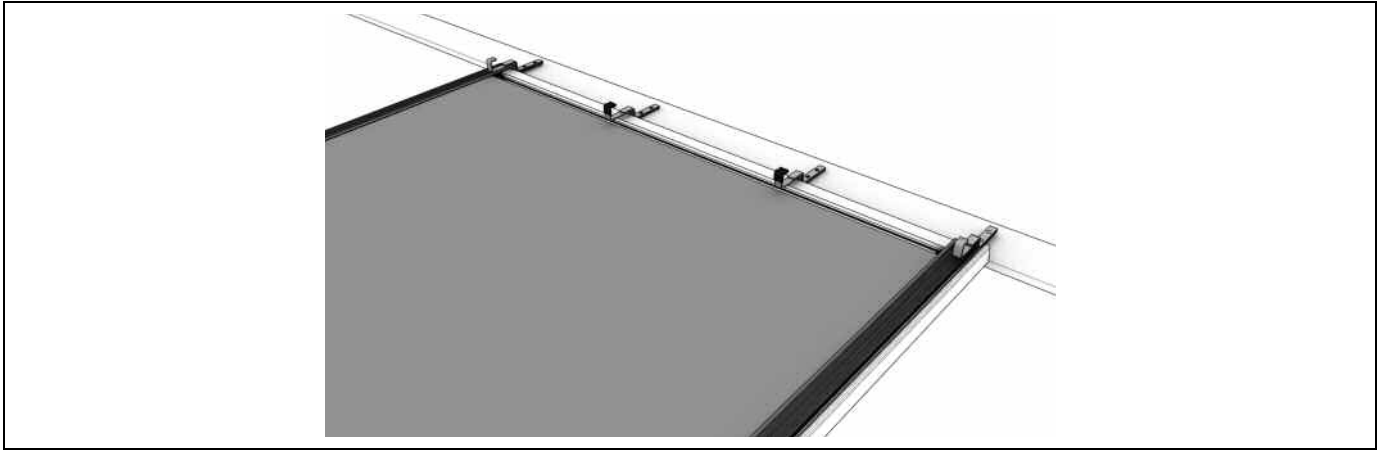


Bild 4-12: Montagebügel für weitere Reihen befestigen

8. Erstes Photovoltaik-Modul rechts in der zweiten Reihe in die Montagebügel einhängen. Darauf achten, dass die Entwässerungsrinnen des Rahmenprofils sich links befinden.
9. Weiteres Modul heranholen und die Stecker des ersten Moduls mit der Anschlussdose des nächsten Moduls verbinden.
10. Rahmenprofil des nächsten Moduls in das des ersten Moduls einschieben.



Bild 4-13: Module montieren

11. Weitere Reihen Montagebügel und Photovoltaik-Module wie oben beschrieben montieren.
12. Randanschlussprofil und ggf. Anschlussbleche links an die Rahmenprofile am Feldrand anschließen (siehe Kapitel -, S. 33).

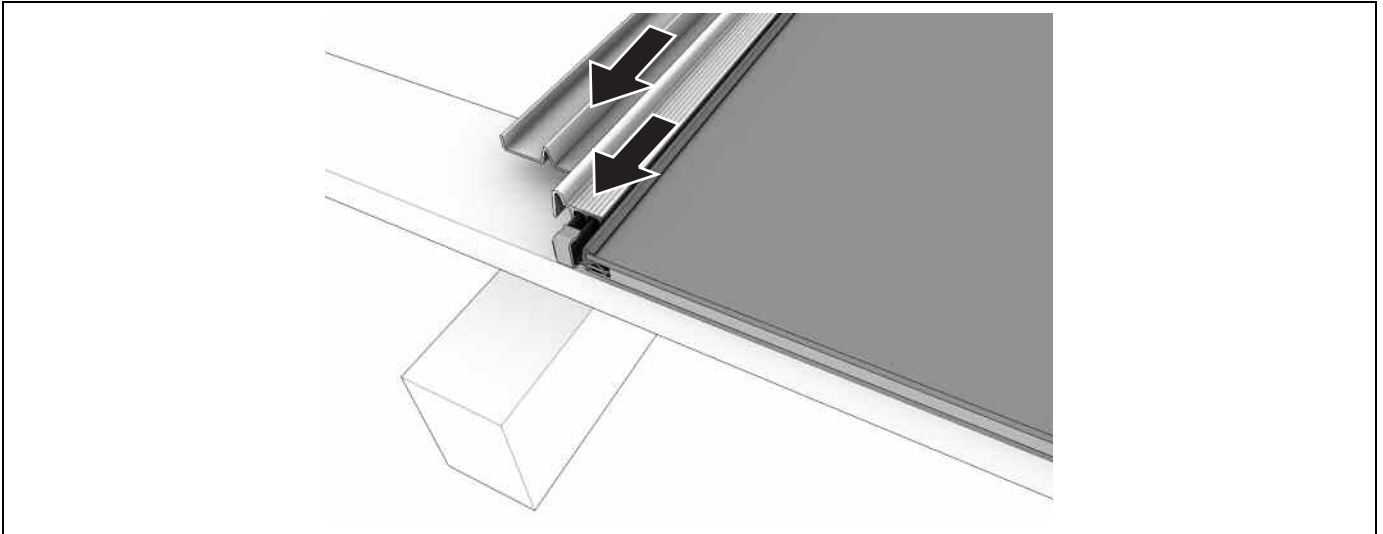


Bild 4-14: Rahmenabschlussprofil und Anschlussblech seitlich links montieren

13. Die oberste Reihe der Module verankern:

- mit den Montagebügeln lang für Blechanschlüsse oben für den direkten Anschluss an den First, oder flache Anschlussbleche
- mit den Montagebügeln Profil, falls die Anschlussbleche First eingesetzt werden.

4.4.2 Dachanschluss

! HINWEIS

Ein Dachanschluss ist erforderlich, wenn die Module das Dach nicht vollständig bedecken.

Dachanschluss links und rechts

! HINWEIS

➔ Sicherstellen, dass die Stranganschlusskabel und Verbindungskabel vor der Montage der Module verlegt wurden.

! HINWEIS

Randanschlussprofile und Anschlussbleche sollten mit der jeweiligen Modulreihe montiert werden!

1. Randanschlussprofile rechts und links an die Rahmenprofile am Feldrand anschließen.
2. Anschlussbleche an die Randanschlussprofile anschließen.

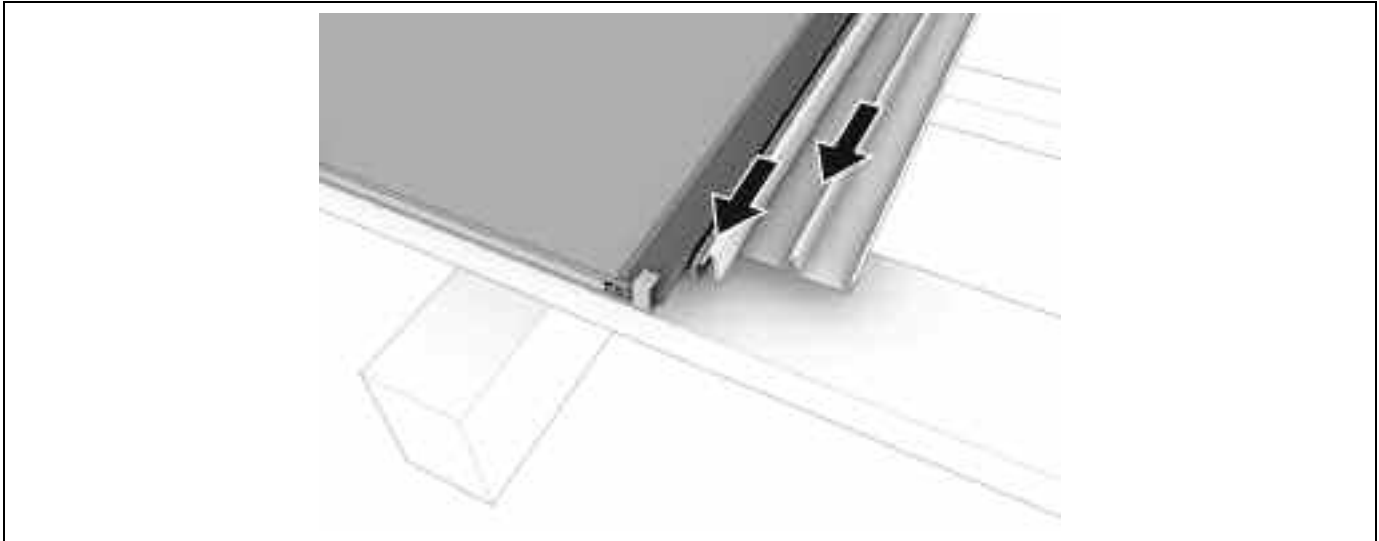


Bild 4-15: Randanschlussprofil und Randblech seitlich rechts

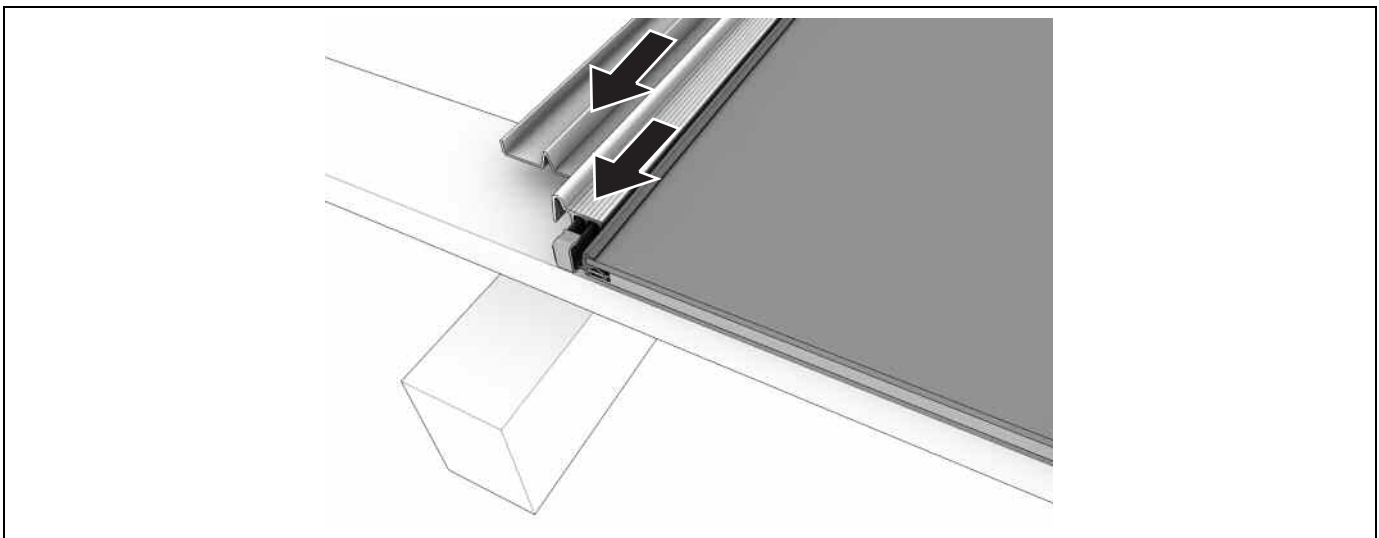


Bild 4-16: Randanschlussprofil und Anschlussblech seitlich links



Bild 4-17: Anschlussblech mit Blechhaften befestigen

1 Nagel

2 Blechhaften

3. Äußeren Stehfalz der Anschlussbleche mit Blechhaften und Nägeln auf den Latten befestigen.
4. Rechte, bzw. linke Nase am Ziegel, die auf dem Anschlussblech aufliegen soll, mit dem Winkelschleifer und Diamantscheibe abschleifen.
5. Die übrige Dachfläche mit Ziegeln eindecken.

! HINWEIS

Befestigung der Seitenbleche mit Blechhaften nach Bedarf mindestens jedoch:

- Anschlussblech seitlich rechts/links: 2 St.
- Anschlussblech Ecke rechts/links: 1 St.
- Firstbleche rechts/links und mitte: 2 St.

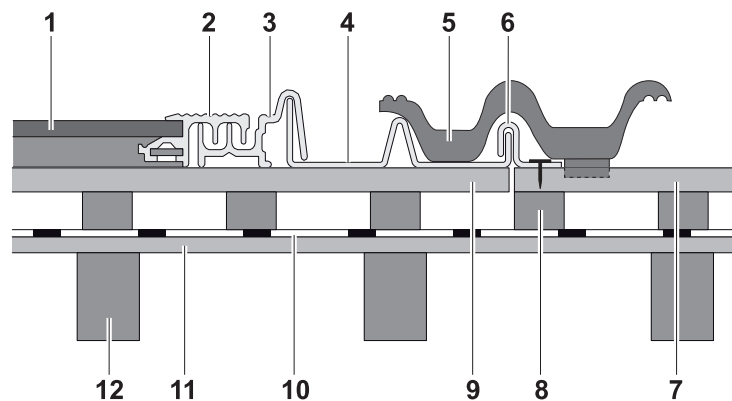


Bild 4-18: Dachanschluss an ein Ziegeldach (rechts)

- | | | | |
|---|-----------------------------|----|--------------------------|
| 1 | Photovoltaik-Modul | 7 | Latte für Ziegel |
| 2 | Solrif™-XL-Profilrahmen | 8 | Konterlattung |
| 3 | Randanschlussprofil rechts | 9 | Montagebrett 100 x 30 mm |
| 4 | Anschlussblech Seite rechts | 10 | Unterspannbahn |
| 5 | Dachziegel | 11 | Dach |
| 6 | Blechhafte | 12 | Sparren |

Dachanschluss oben

Anschluss mit Blechen

! HINWEIS

Montagebügel Profil sind für die Firstbleche normalerweise ausreichend, da das Anschlussblech keine Glasoberfläche besitzt.

1. Anschlussblech Seite oben rechts befestigen.

2. Oberste Reihe der Module mit den Montagebügeln Profil mit ca. 3cm Abstand vom Profilrahmen auf dem Montagebrett befestigen und auf festen Sitz prüfen.

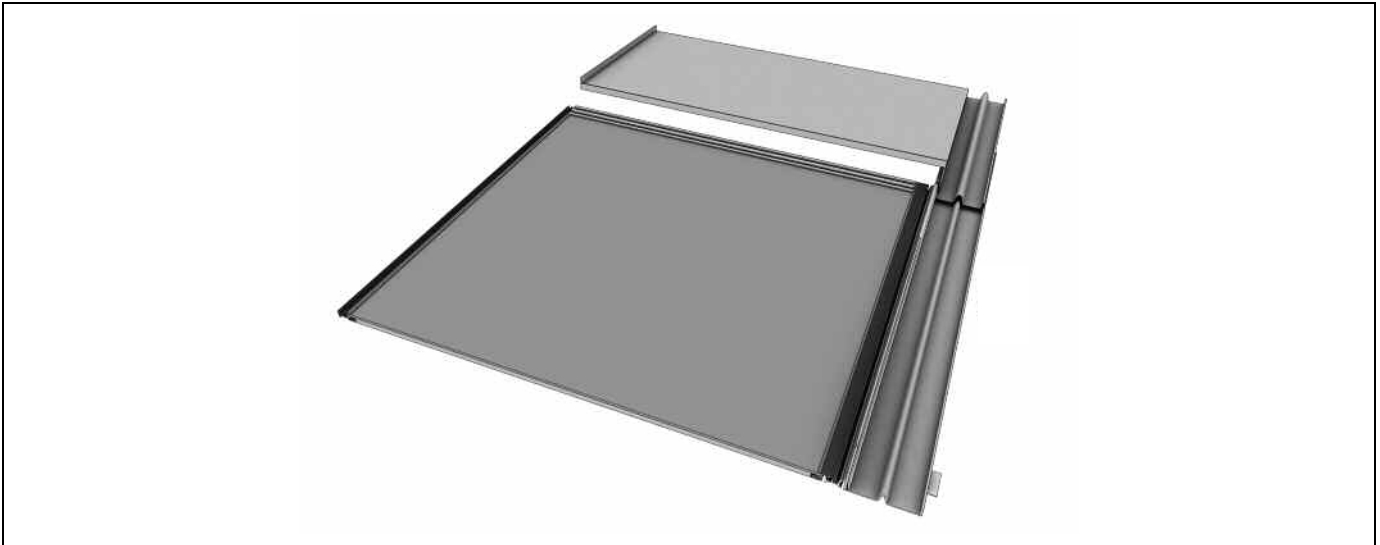


Bild 4-19: Anschlussblech First rechts

3. Die Anschlussbleche in die oberste Reihe der Montagebügel einhängen:
- Anschlussblech First links über dem obersten linken Modul befestigen. Sicherstellen, dass das Anschlussblech über dem Anschlussblech Seite oben links eingreift.
 - Anschlussblech First rechts über dem obersten rechten Modul befestigen. Sicherstellen, dass das Anschlussblech über dem Anschlussblech Seite oben rechts eingreift.
 - Anschlussbleche First Mitte über den mittleren Modulen befestigen

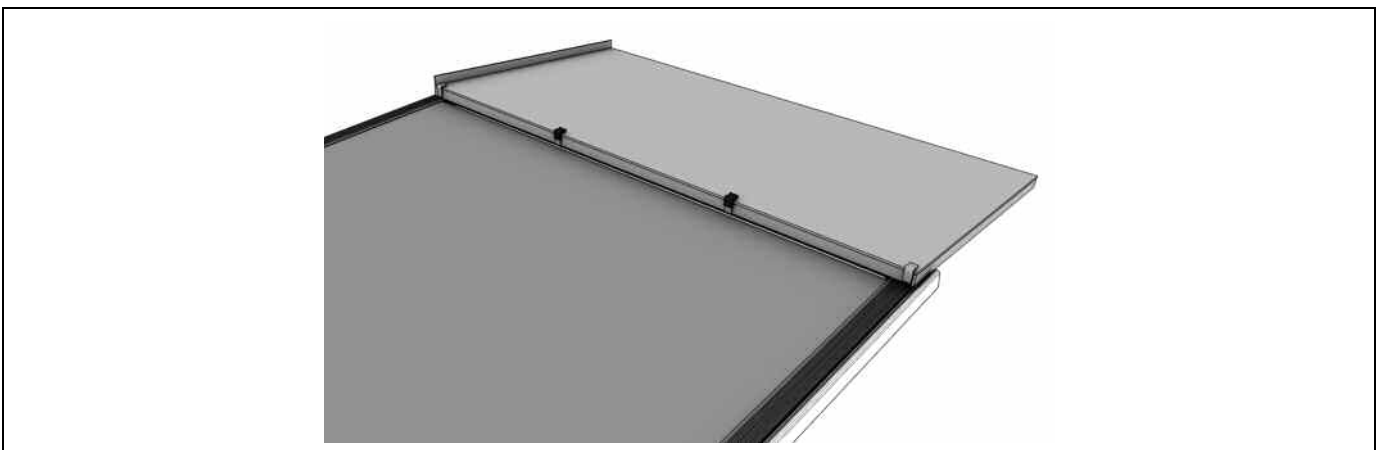


Bild 4-20: Anschlussblech First Mitte

4. Die einzelnen Anschlussbleche mit Kantenschutzprofil miteinander verbinden (siehe Bild 3-13, S. 20).

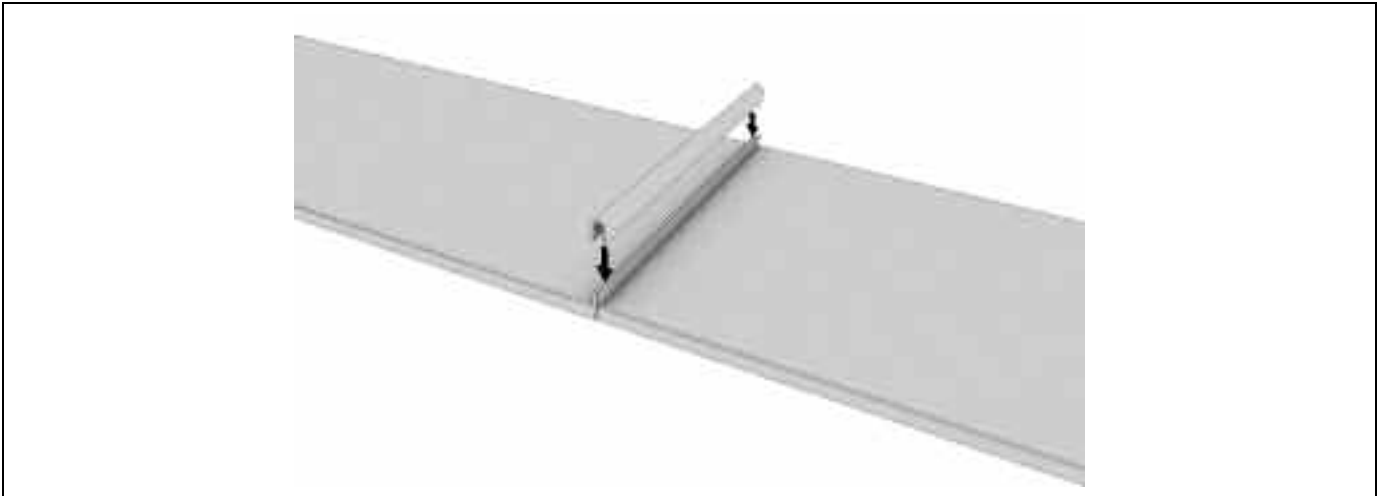


Bild 4-21: Kantenschutz aufsetzen

5. Die übrige Dachfläche mit Dachziegeln eindecken.

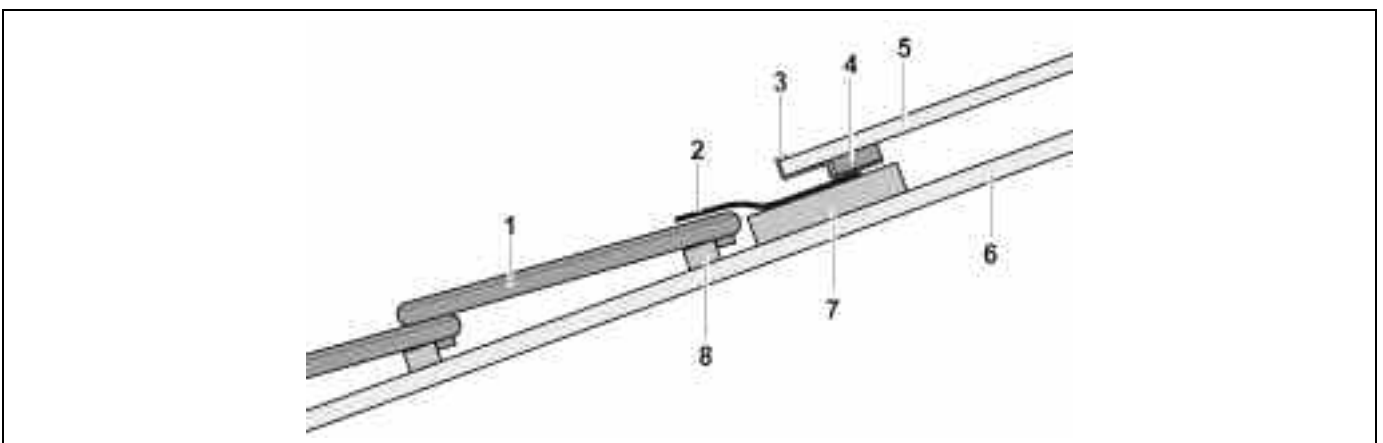


Bild 4-22: Dachanschluss an einem Ziegeldach (von oben)

- | | | | |
|---|----------------------|---|------------------|
| 1 | Photovoltaik-Modul | 4 | Dachziegel |
| 2 | Montagebügel Profil | 5 | Latte für Ziegel |
| 3 | Anschlussblech First | 6 | Montagebrett |

! HINWEIS

Eine gute Hinterlüftung optimiert den Ertrag der Module.

- Hohe Modultemperaturen mindern die Anlagenleistung.
 - Die Hinterlüftung im Bereich der Konterlattung reduziert die Modultemperatur und führt die Wärme nach oben ab.
- ➔ Freie Luftbewegung zwischen den Konterlatten nicht durch Einbauten behindern.
- ➔ Den Lüftungsquerschnitt der Konterlattung über das Modulfeld hinaus nach oben weiterführen.
- ➔ First als Lüfterfirst mit ausreichend Ausströmquerschnitten ausbilden.

Anschluss ohne Anschlussbleche

1. Oberste Reihe der Module mit den Montagebügeln lang für Blechanschlüsse oben auf dem Dachsparren befestigen und auf festen Sitz prüfen.
2. Dichtungsband (Bleirolle oder Mageflex) auf dem Montagebrett befestigen.
3. Den oberen Feldrand direkt mit einem Firstziegel eindecken

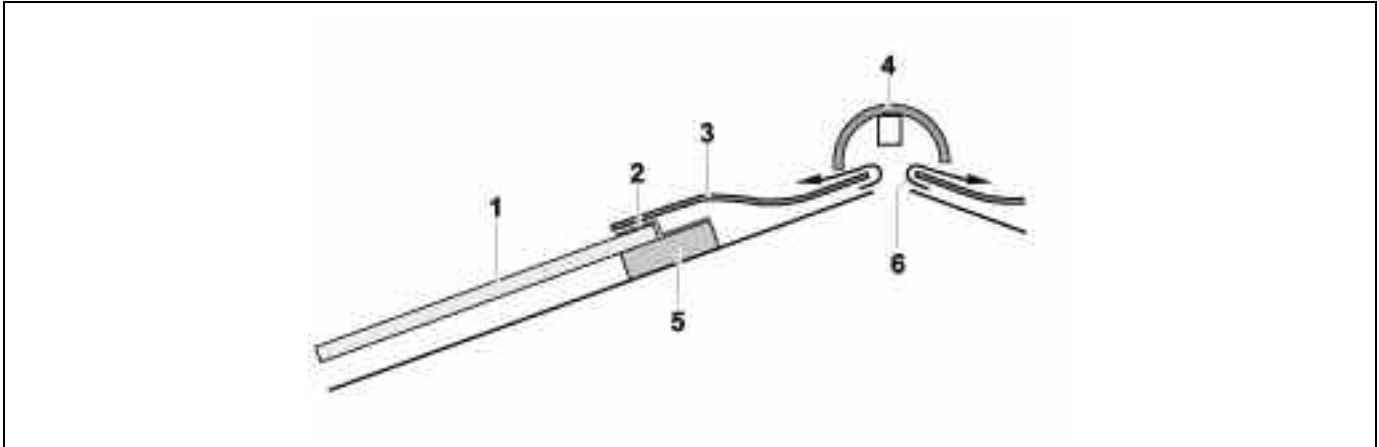


Bild 4-23: Anschluss ohne Anschlussbleche

- | | | | |
|---|---|---|--------------|
| 1 | Photovoltaik-Modul | 4 | Firstziegel |
| 2 | Montagebügel lang für flache Blechanschlüsse oben | 5 | Montagebrett |
| 3 | Dichtungsband | 6 | Lüfterfirst |

4.5 Potentialausgleich und Blitzschutz

VORSICHT

Spannungspotential durch Fehlerstrom oder kapazitive Aufladung

Elektrischer Schlag bei Berührung von Metallteilen und dadurch verursachte Sekundärschäden möglich.

→ Verhinderung von Personenschaden durch korrekt ausgeführten Potentialausgleich.

Potentialausgleich

HINWEIS

Generell wird empfohlen, den PV-Generator zu erden und in den Potentialausgleich einzubinden. In folgenden Fällen ist ein Potentialausgleich zwingend erforderlich:

- Transformatorloser Wechselrichter
 - Vorhandene Blitzschutzanlage und eingehaltenem Trennungsabstand
- Erstellung des Potentialausgleichs gemäß DIN VDE 0100 oder den entsprechenden nationalen Vorschriften als Berührungsschutz.

Die Solrif™-Module sind am oberen Rahmenprofil, linke Seite, mit 2 Bohrungen zur Anbindung an einen Potentialausgleich versehen. Falls erforderlich, können dort Schrauben und Anschlussfahnen mit Zahnscheiben sicher befestigt werden (siehe Bild 4 – 25).



Bild 4-24: Bohrungen für den Potentialausgleich

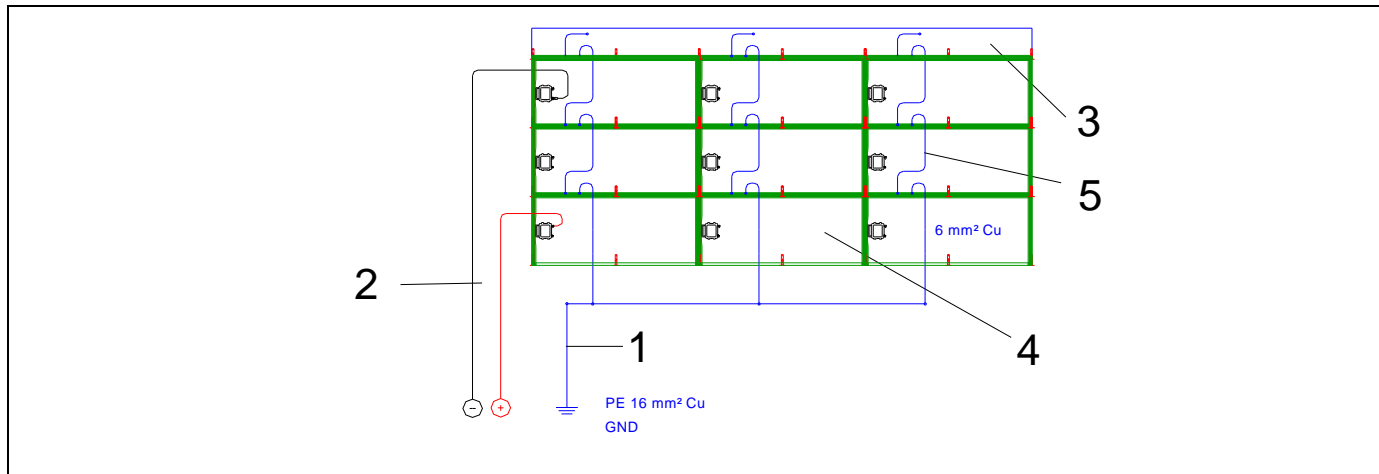


Bild 4-25: Empfehlung Potentialausgleich

- | | |
|----------------------------------|--|
| 1 Erdung 16 mm ² Cu | 4 Photovoltaikmodul |
| 2 Strangkabel zum Wechselrichter | 5 Potentialausgleich 6 mm ² Cu an den Modulen |
| 3 Firstbleche | |

Blitz- und Überspannungsschutz

VORSICHT

Überspannungsschaden bei nicht korrektem Blitz- und Überspannungsschutz!

Mögliche Schäden am PV-Modulfeld, dem Wechselrichter und dem Gebäude bei nicht korrekt ausgeführtem äußerem oder innerem Blitzschutz.

➔ Verhinderung von Überspannungsschäden durch korrekt ausgeführten Blitzschutz nach VDE 0185-305 / DIN EN 62305.

! HINWEIS

Anstatt dem Potentialausgleich kann auch ein Blitz- oder Überspannungsschutz erforderlich sein:

- Bei nicht eingehaltenem Trennungsabstand PV-Generator zu vorhandener Blitzschutzanlage.
 - An öffentlichen Gebäuden
- ➔ Einbindung des PV-Generators in den äußeren Blitzschutz des Gebäudes
- ➔ Erstellung des inneren Blitzschutzes als DC und AC –Überspannungsschutz
- ➔ Einhaltung der jeweils geltenden nationalen und teilweise auch regionalen Vorschriften.

5 Anschluss an den Wechselrichter

VORSICHT

Hochspannung!

Lebensgefahr durch Gleichspannung bis 1000 V an den Strangkabeln der Module. Diese Spannung liegt auch schon bei sehr geringen Einstrahlungswerten (Dämmerung) an.

- Anschluss der PV-Module an den Wechselrichter nur durch eine vom Energieversorger konzessionierte Fachkraft durchführen lassen.
- Die Sicherheitsvorschriften und die entsprechende Bedienungsanleitung des Wechselrichters beachten.

HINWEIS

Korrekte Anlagenkonfiguration für optimalen Solarstromertrag aus den jeweiligen Modulen.

- Die Leistungsfähigkeit der PV-Anlage wird wesentlich durch die Anlagenkonfiguration beeinflusst.
- Ein sorgfältig erstellter Stringplan ist massgeblich für eine einwandfreie Funktion der Photovoltaikanlage.
- Für eine optimale Kombination mit den Wechselrichtern beachten Sie die Auslegungskriterien für die Wechselrichter und die Empfehlungen der Modulhersteller.

6 Demontage

- ✓ Die Photovoltaik-Anlage ist spannungsfrei.
- Demontage in umgekehrter Reihenfolge zur Montage durchführen.

7 Kontrolle

- Vor Inbetriebnahme der Photovoltaik-Anlage folgende Punkte prüfen, siehe Tabelle 7-1.

GEFAHR

Hochspannung!

Lebensgefahr.

- Sicherheitsvorschriften beachten.
- Arbeiten an Spannung führenden Teilen nur von einer elektrischen Fachkraft durchführen lassen.

Kontrolle	Datum/ Unterschrift
String-Leerlaufspannung gemessen und mit dem Sollwert (Modulanzahl x Leerlaufspannung) verglichen, siehe Moduldatenblatt	
Dach geschlossen Alle Dachziegel an ihrem Platz	
Alle Kabel fixiert Keine Berührung mit der Dachhaut	
Alle Randanschlüsse sorgfältig abgedichtet	

Tabelle 7-1: Kontrollliste

8 Entsorgung

- ➔ Bei Entsorgung oder Recycling der Photovoltaik-Anlage oder deren Komponenten unbedingt die nationalen und regionalen Vorschriften einhalten.
- ➔ Bei Fragen zur Entsorgung der Photovoltaik-Anlage sich an einen autorisierten Fachmann wenden.

9 Teileliste

Bezeichnung	Maße/ Beschaffenheit	Art.-Nr.
Montagebügel Profil, schwarz	16 mm x 1,5 + 2,0 mm	06497
Montagebügel Glas, schwarz	16 mm x 1,5 + 2,0 mm	06500
Montagebügel lang für flache Blechanschlüsse oben	16 mm x 2,0 mm	33954
Erdungsset, 1,8m Erdungslitze 6,0 mm ² , mit Kabelschuhen, 2 x Fächerscheibe M4 und Selbstbohrschrauben	1,8 m, 6,0 mm ²	07305
Zylinderkopfschraube 5*35 V2A		06545
Plissiertes Blei / Bleirolle	30 cm	05381
Plissiertes Aluminium, Mageflex, schwarz	28 cm	06827
Fugendichtungsband	1 m x 30 mm x 40 mm	06736
Kantenschutzprofil für Firstbleche	0,28 m	06801
Blechhaften		05483

9.1 Zubehör – SunPower® - Solrif™

Bezeichnung	Art.-Nr.
Randanschlussprofil, RAL 9005 (re/li)	06791L/ 06790L
Seitenblech seitlich, RAL 9005 (re/li)	06798L/ 06797L
Seitenblech Seite oben, RAL 9005 (re/li)	06684L/ 06683L
Firstblech Seite, RAL 9005 (re/li)	06793L/ 06792L
Firstblech Mitte, RAL 9005	06794L
Montagelehre	13841



VDE-zertifiziert DIN EN ISO 9001
Managementsystem
Reg.-No. CH96/0059.0/1996



DIN EN ISO 14001
Umweltmanagementsystem
Reg.-No. CH08/0739.0/1996