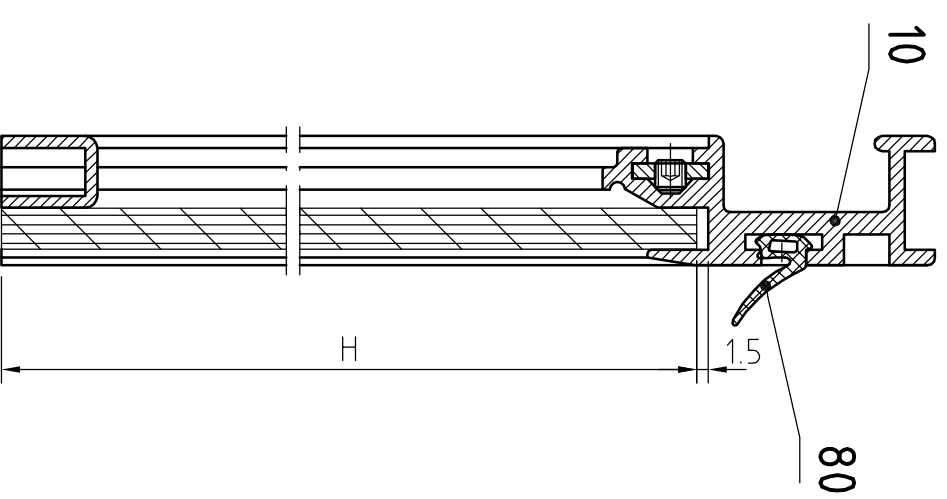
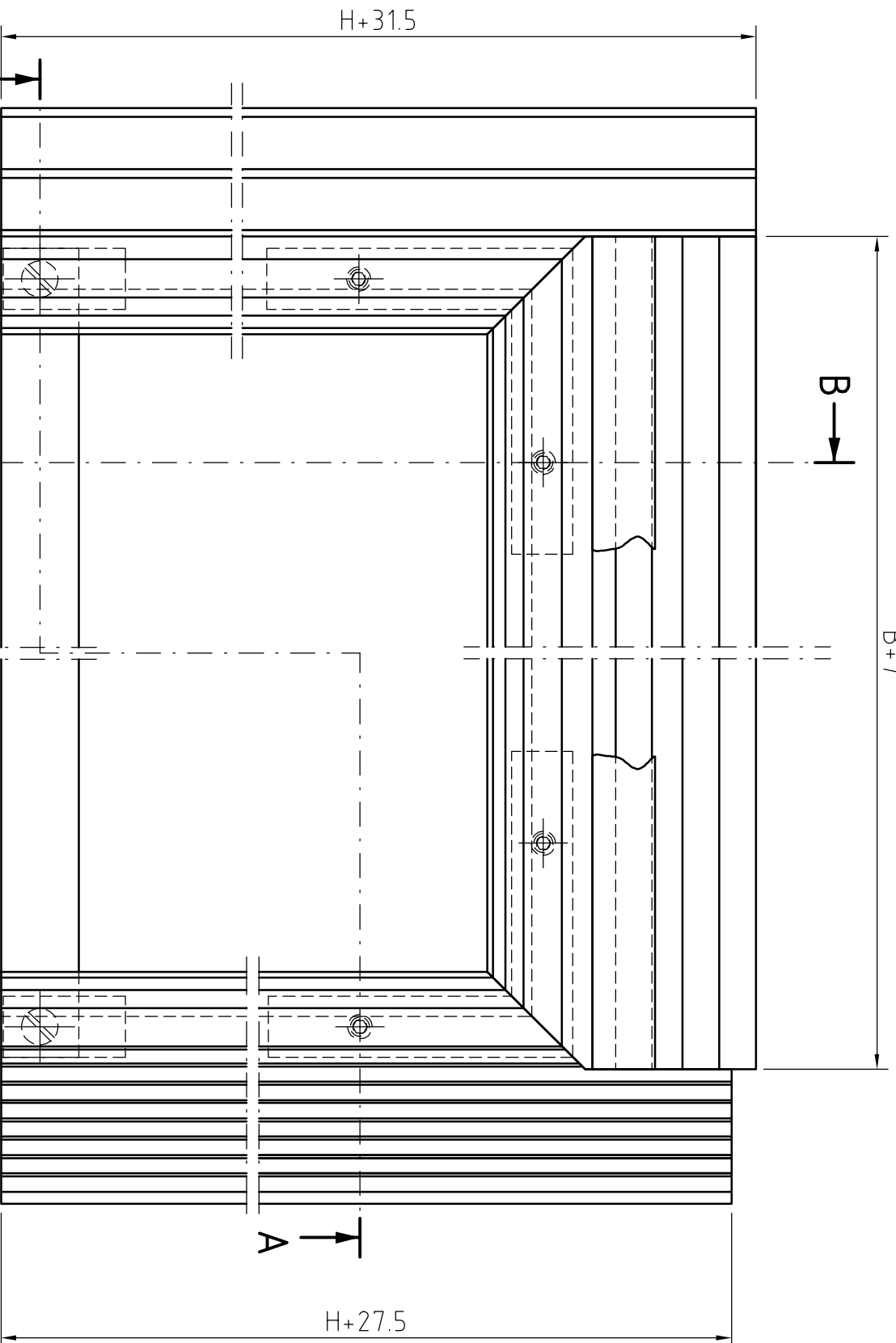


B-B



B = Laminat-Breite  
H = Laminat-Höhe

Menge/Rubrik	Eh	Artikel-Nr.	13313	SOLRIF - Rahmen XL komplett		Zeichnungs-Nr.	Pos.
Änderungen				Benennung/Merkmale		Massstab	
Ind. Nr.	Datum	Vis.		SOLRIF		Erstellt	08.04.02 gbd
				© Ernst Schweizer AG 1992		Geprüft	11.06.02 wh
				Ersetzt durch		Freigegeben	
				Ersetzt durch		Ersatz für	



Stücklisten-Nr.

Zeichnungs-Nr.

3-13313

**Schweizer**  
Ernst Schweizer AG  
Metallbau  
8908 Heddingen  
Tel. 01 763 61 11

Rahmen XL komplett