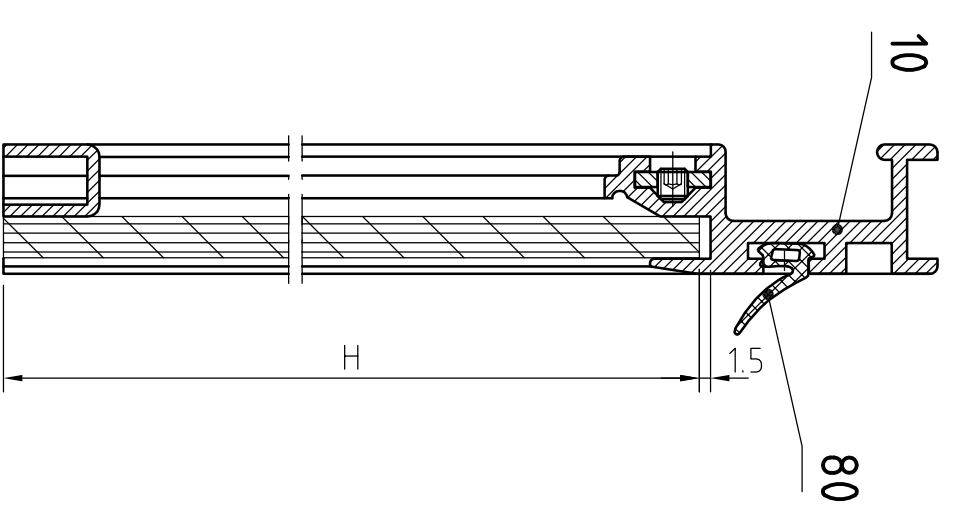
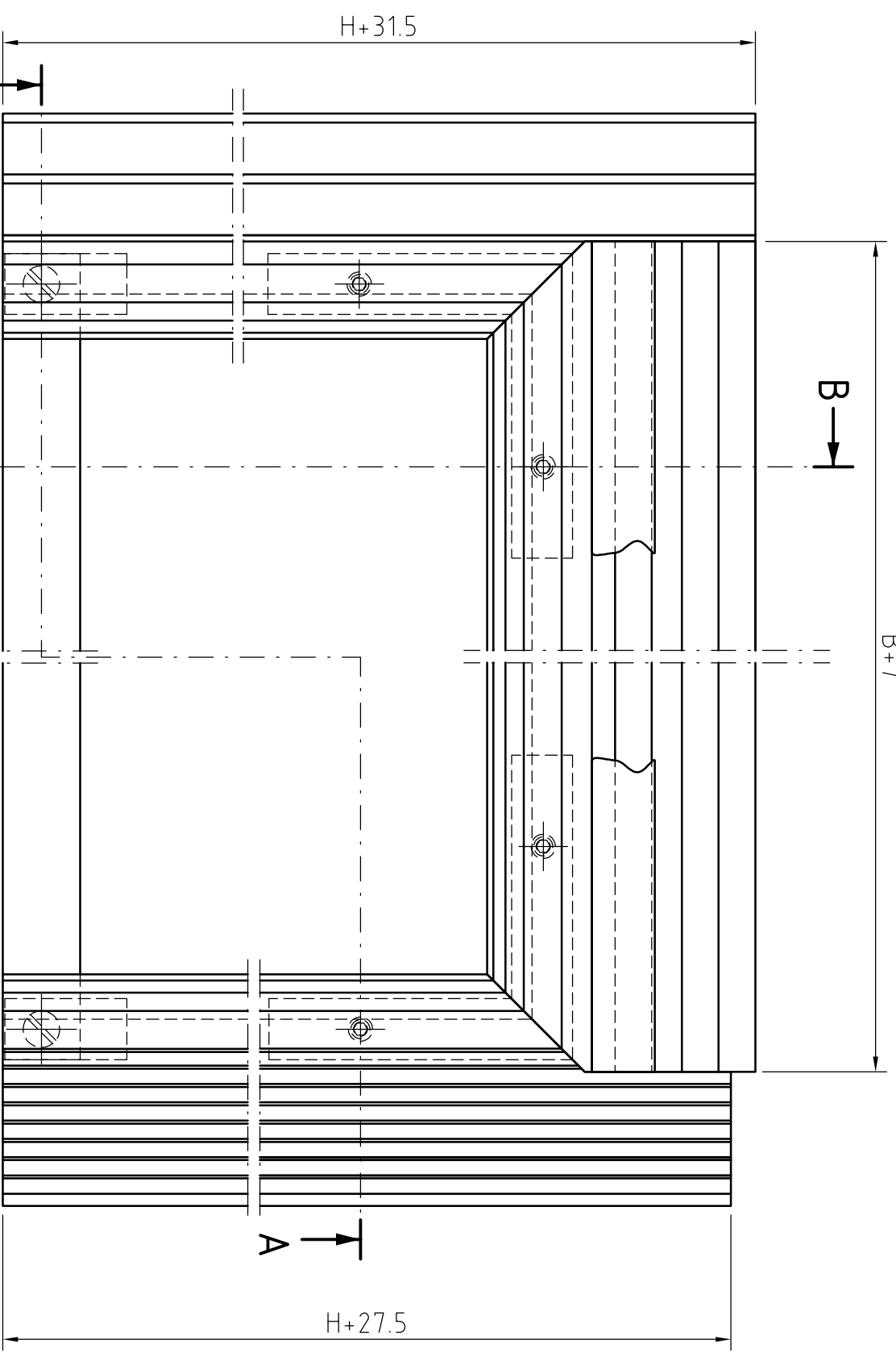


B-B



B = Laminate width
H = Laminate height

Menge/Rubrik		Eh	Artikel-Nr.	01647	SOLRIF - assembled frame XL		Zeichnungs-Nr.	Pos.
Änderungen					Benennung/Merkmale		Massstab	
Ind. Nr.	Datum	Vis.	SOLRIF			Erstellt	18.12.02 gbd	1:1
						Geprüft	18.12.02 wh	
						Freigegeben		
		© Ernst Schweizer AG 1992			Ersetzt für		Stücklisten-Nr.	
					Ersetzt durch		Zeichnungs-Nr.	

Schweizer

Ernst Schweizer AG
Metallbau
8908 Heddingen
Tel. 01 763 61 11

Assembled frame XL
Version Englisch

3-01647